

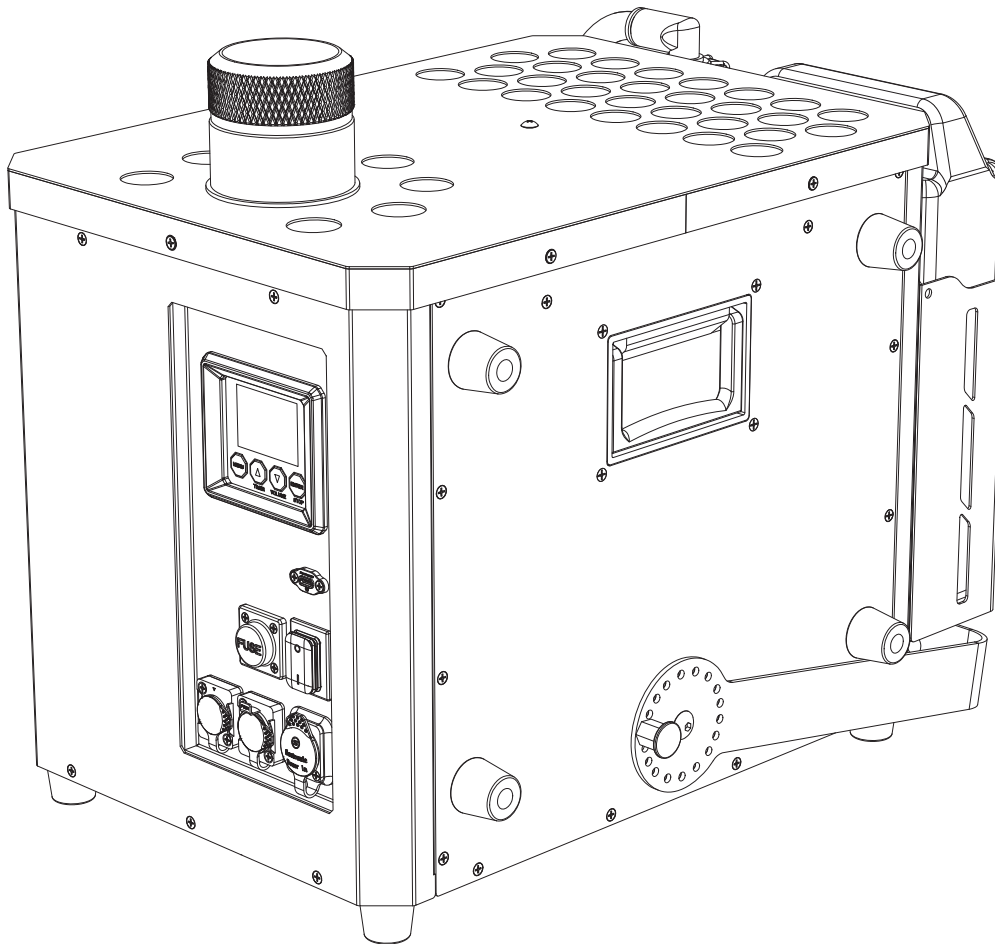


Scan the QR code to access the product page, warranty terms, and the complete User Manual

# Vesuvio 4 IP

## Quick Reference Guide

English	EN
Español	ES
Français	FR
Deutsch	DE
Nederlands	NL



Model ID: VESUVIO4IP

**Intentionally Left Blank Page**

## Safety Notes

These Safety Notes include important information about installation, use, and maintenance of the Vesuvio 4 IP.

- The luminaire is intended for professional use only.
- If the external flexible cable or cord of this luminaire is damaged, it shall be replaced by a special cord or cord exclusively available from the manufacturer or its service agent.
- The light source contained in this luminaire shall only be replaced by the manufacturer or its service agent or a similar qualified person.
- **CAUTION:**
  - This product's housing may be hot when operating. Mount this product in a location with adequate ventilation, at least 20 in (50 cm) from adjacent surfaces.
  - When transferring the product from extreme temperature environments, (e.g., cold truck to warm humid ballroom) condensation may form on the internal electronics of the product. To avoid causing a failure, allow the product to fully acclimate to the surrounding environment before connecting it to power.
  - Flashing light is known to trigger epileptic seizures. User must comply with local laws regarding notification of strobe use.
- **ALWAYS:**
  - Disconnect from power before cleaning the product or replacing the fuse.
  - When using an IP65-rated product in an outdoor environment, use IP65- (or higher) rated power and data cable.
  - Replace and secure IP-rated protective covers to all power, data, USB, or other ports when not in use.
  - Replace the fuse with the same type and rating.
  - Use a safety cable when mounting this product overhead.
  - Connect this product to a grounded and protected circuit.
  - Drain the tank before transporting the product.
- **DO NOT:**
  - Open this product. It contains no user-serviceable parts.
  - Look at the light source when the product is on.
  - Connect this product to a dimmer or rheostat.
  - Operate this product if the housing, lenses, hoses, fluid tank, or cables appear damaged.
  - Operate this product outdoors or in any location where dust, excessive heat, water, or humidity may affect it (adhere to standards for the published IP rating).
  - Submerge this product (adhere to standards for the published IP rating). Regular outdoor operation is fine.
  - Permanently install outdoors in locations with extreme environmental conditions. This includes, but is not limited to:
    - Exposure to a marine/saline environment (within 3 miles of a saltwater body of water).
    - Locations where normal temperatures exceed the temperature ranges in this manual.
    - Locations that are prone to flooding or being buried in snow.
    - Other areas where the product will be subject to extreme radiation or caustic substances.
  - Use for space-heating purposes.
  - Touch the output nozzle on this product. It is very hot during operation, and it may remain hot for several hours after turning the product off.
  - Add anything to the fluid.
  - Drink the fluid.
  - Allow the fluid to contact skin or eyes.
- ONLY use the hanging/mounting bracket to carry this product.
- ONLY use Chauvet fluids.
- Depending on the amount of fog/haze generated, all fog/haze machines may set off smoke detectors.
- The maximum ambient temperature is 113 °F (45 °C). Do not operate this product at higher temperatures.
- The minimum startup temperature is -4°F (-20°C). Do not start the product at lower temperatures.
- The minimum ambient temperature is -22°F (-30°C). Do not operate the product at lower temperatures.
- To eliminate unnecessary wear and improve its lifespan, during periods of non-use completely disconnect the product from power via breaker or by unplugging it.
- In the event of a serious operating problem, stop using immediately.



**FCC Statement of Compliance**

This device complies with Part 15 Part B of the FCC rules. Operation is subject to the following two conditions:

1. This device may not cause harmful interference, and
2. This device must accept any interference received, including interference that may cause undesired operation.

This equipment has been tested and found to comply with the limits for a Class B digital device, pursuant to Part 15 of the FCC Rules. These limits are designed to provide reasonable protection against harmful interference in a residential installation. This equipment generates uses and can radiate radio frequency energy and, if not installed and used in accordance with the instructions, may cause harmful interference to radio communications. However, there is no guarantee that interference will not occur in a particular installation. If this equipment does cause harmful interference to radio or television reception, which can be determined by turning the equipment off and on, the user is encouraged to try to correct the interference by one or more of the following measures:

- Reorient or relocate the receiving antenna.
- Increase the separation between the equipment and receiver.
- Connect the equipment into an outlet on a circuit different from that to which the receiver is connected.
- Consult the dealer or an experienced radio/TV technician for help.

Any changes or modifications not expressly approved by the party responsible for compliance could void the user's authority to operate the equipment.

**RF Exposure Warning for North America and Australia**

**Warning!** This equipment complies with FCC radiation exposure limits set forth for an uncontrolled environment. This equipment should be installed and operated with a minimum distance of 20 cm between the radiator and the user. This transmitter must not be co-located or operating in conjunction with any other antenna or transmitter.



**Connection of the control signal: DMX line**

- The product has XLR sockets for DMX input and output.
- **Notice: This control circuit is isolated and belongs to the Class 2 data port.**
- The control circuit has a cumulative leakage current of less than 3.5 mA.

**What is Included**

- Vesuvio 4 IP
- Seetronic Powerkon – bare wire
- RF remote
- Quick Reference Guide

**AC Power**

This product has a fixed voltage power supply that can work with an input voltage of either 120 VAC, 60 Hz or 230 VAC, 50 Hz, depending on the specific model.

**AC Plug**

Connection	Wire (U.S.)	Wire (Europe)	Screw Color
AC Live	Black	Brown	Yellow/Brass
AC Neutral	White	Blue	Silver
AC Ground	Green/Yellow	Green/Yellow	Green

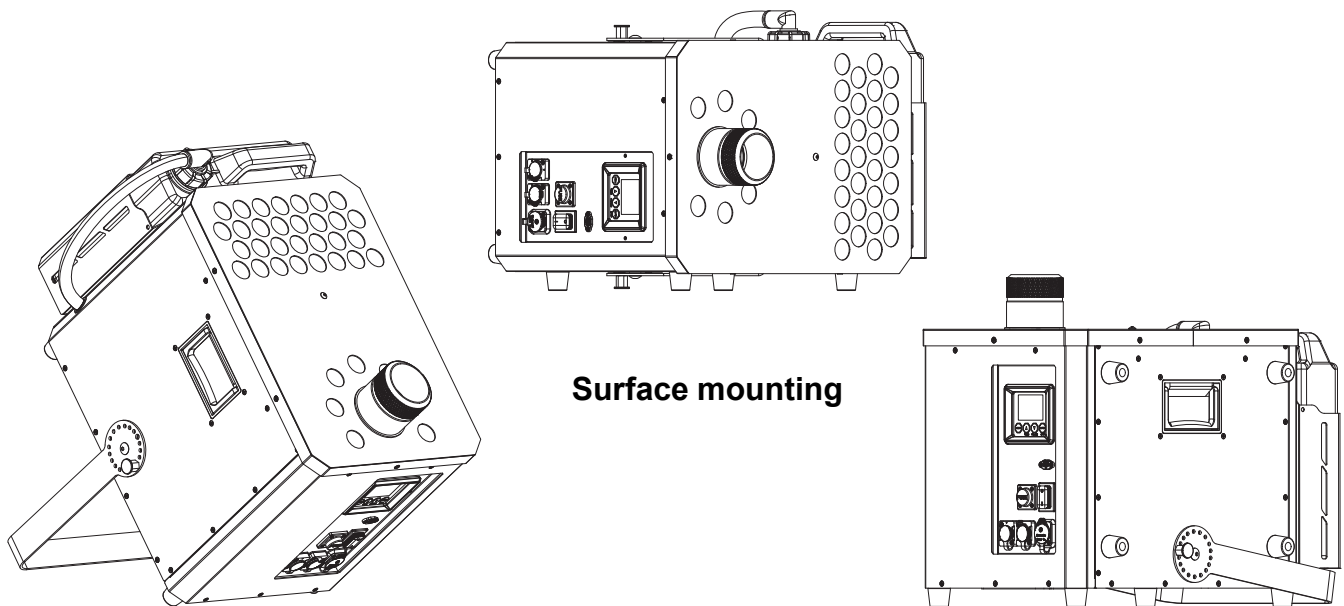
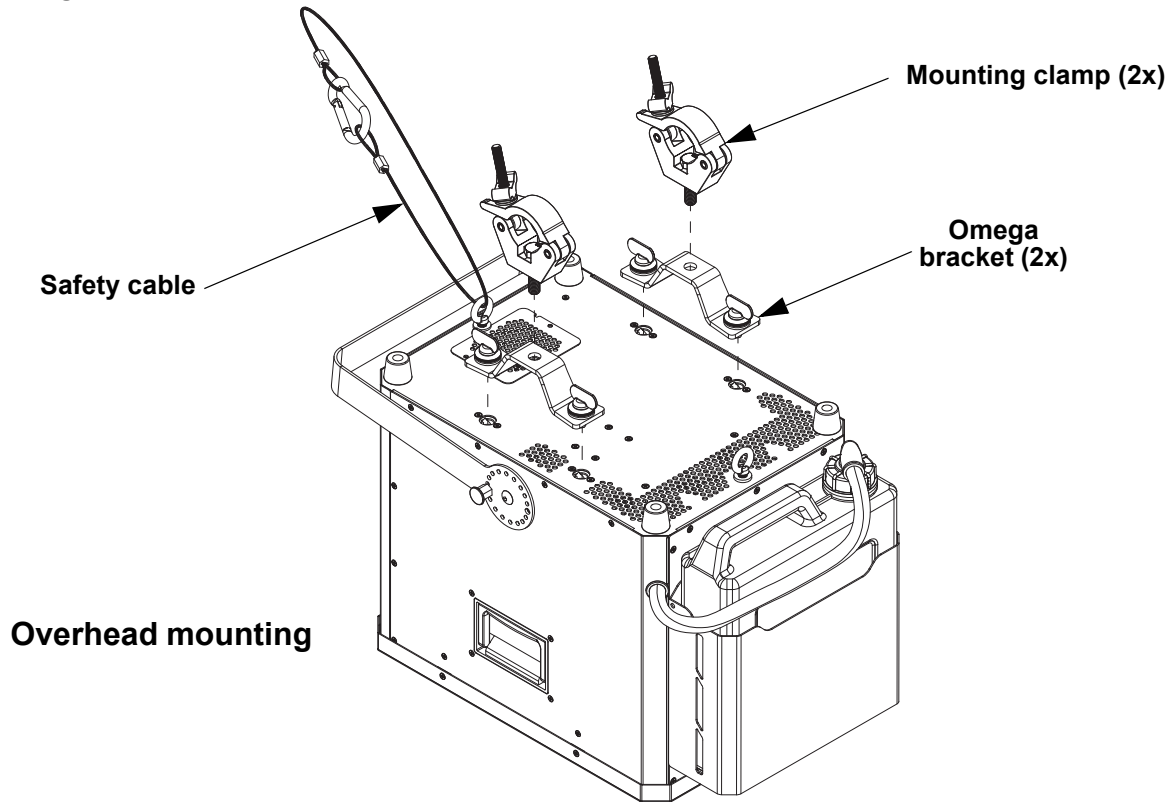


**To eliminate unnecessary wear and improve its lifespan, during periods of non-use completely disconnect the product from power via breaker or by unplugging it.**





**Mounting**

Before mounting this product, read the [Safety Notes](#). Use at least 2 mounting points per product. Make sure the mounting clamps are capable of supporting the weight of the product. For the Chauvet line of mounting clamps, go to <http://trusst.com/productcategory/truss-clamps>.

**Mounting Diagram**




**Control Panel Description**

Button	Name	Function
	<MENU>	Enters the programming mode
	<UP/ TIMER>	<b>UP</b> navigates upwards through the menu list and increases the numeric value when in a function <b>TIMER</b> starts the timer-controlled operation
	<DOWN/ VOLUME>	<b>DOWN</b> navigates downwards through the menu list and decreases the numeric value when in a function <b>VOLUME</b> triggers the pump to modify the output volume
	<ENTER/ STOP>	<b>ENTER</b> enables the currently displayed menu or sets a selected value into a function <b>STOP</b> turns the fog output off

## Notas de seguridad

Estas notas de seguridad incluyen información importante sobre la instalación, el uso y el mantenimiento del Vesuvio 4 IP.

- La luminaria es solamente para uso profesional.
- Si el cable flexible externo de esta luminaria está dañado, debe ser reemplazado por un cable especial disponible exclusivamente del fabricante o su representante de servicio.
- La fuente de luz contenida en esta luminaria solo debe ser reemplazada por el fabricante, su representante de servicio o una persona calificada similar.
- **PRECAUCIÓN:**
  - La carcasa de este producto puede estar caliente durante su funcionamiento. Monte este producto en un lugar con una ventilación adecuada, a una distancia mínima de 50 cm (20 pulg.) de las superficies adyacentes.
  - Cuando se transfiere el producto desde entornos con temperaturas extremas (por ejemplo, de un camión refrigerado a un salón de baile cálido y húmedo), puede formarse condensación en los componentes electrónicos internos del producto. Para evitar que se produzca una falla, deje que el producto se aclimate completamente al entorno antes de conectarlo a la corriente.
  - Se sabe que la luz detellante desencadena ataques epilépticos. El usuario debe cumplir con las leyes locales relativas a la notificación del uso de la luz estroboscópica.
- **SIEMPRE:**
  - Desconecte de la corriente antes de limpiar el producto o sustituir el fusible.
  - Cuando utilice un producto con clasificación IP65 en un entorno exterior, utilice cables de alimentación y de datos con clasificación IP65 (o superior).
  - Vuelva a colocar y asegure las tapas protectoras con clasificación IP en todos los puertos de alimentación, datos, USB u otros cuando no los utilice.
  - Sustituya el fusible por otro del mismo tipo y capacidad nominal.
  - Utilice un cable de seguridad cuando monte este producto por encima de la cabeza.
  - Conecte este producto a un circuito con toma de tierra y protegido.
  - Vacíe el depósito antes de transportar el producto.
-  **NO HACER:**
  - Abrir este producto. No contiene piezas que puedan ser reparadas por el usuario.
  - Mirar a la fuente de luz cuando el producto esté encendido.
  - Conectar este producto a un regulador o reostato.
  - Utilizar este producto si la carcasa, la lente, las mangueras, el depósito de líquido o los cables parecen estar dañados.
  - Utilizar este producto al aire libre o en cualquier lugar donde el polvo, el calor excesivo, el agua o la humedad puedan afectarlo (es necesario cumplir las normas para la clasificación IP publicada).
  - Sumergir este producto (es necesario respetar las normas de la clasificación IP publicada). El funcionamiento periódico al aire libre es posible.
  - Instalar permanentemente en el exterior en lugares con condiciones ambientales extremas. Esto incluye, pero no se limita a:
    - Exposición a un entorno marino/salino (a menos de 3 millas de una masa de agua salada).
    - Lugares donde las temperaturas normales superan los rangos de temperatura de este manual.
    - Lugares propensos a las inundaciones o a quedar enterrados en la nieve.
    - Otras zonas en las que el producto esté sometido a radiaciones extremas o a sustancias cáusticas.
  - Utilizarlo para calentar un espacio.
  - Tocar la boquilla de salida de este producto. Está muy caliente durante el funcionamiento, y puede permanecer caliente durante varias horas después de apagar el producto.
  - Añadir cualquier cosa al fluido.
  - Beber el fluido.
  - Dejar que el fluido entre en contacto con la piel o los ojos.
- Utilice SOLO el soporte para colgar/montar este producto.
- Utilice SOLO fluidos Chauvet.
- Dependiendo de la cantidad de niebla/bruma generada, todas las máquinas de niebla/bruma pueden hacer que se activen los detectores de humo.

- La temperatura ambiente máxima es de 45 °C (113 °F). No utilice este producto a temperaturas más altas.
- La temperatura de encendido mínima es de -20 °C (-4 °F). No encienda este producto a temperaturas más bajas.
- La temperatura ambiente mínima es de -30 °C (-22 °F). No utilice este producto a temperaturas más bajas.
- Para eliminar el desgaste innecesario y mejorar su vida útil, durante los periodos en que no lo utilice, desconecte completamente el producto de la corriente mediante un disyuntor o desenchufándolo.
- En caso de un problema grave de funcionamiento, deje de usarlo inmediatamente.

## Declaración de conformidad de la FCC

Este dispositivo cumple con la Parte 15 Parte B de las normas de la FCC. El funcionamiento está sujeto a las dos condiciones siguientes:

1. Este dispositivo no puede causar interferencias perjudiciales, y
2. Este dispositivo debe aceptar cualquier interferencia recibida, incluyendo las que puedan causar un funcionamiento no deseado.

Este equipo ha sido probado y cumple los límites establecidos para los dispositivos digitales de Clase B, de conformidad con la Parte 15 de las normas de la FCC. Estos límites están diseñados para proporcionar una protección razonable contra las interferencias perjudiciales en una instalación residencial. Este equipo genera, utiliza y puede irradiar energía de radiofrecuencia y, si no se instala y utiliza de acuerdo con las instrucciones, puede causar interferencias perjudiciales en las comunicaciones por radio. Sin embargo, no hay garantía de que no se produzcan interferencias en una instalación concreta. Si este equipo causa interferencias perjudiciales en la recepción de radio o televisión, lo cual puede determinarse apagando y encendiendo el equipo, se recomienda al usuario que intente corregir las interferencias mediante una o varias de las siguientes medidas:

- Reorientar o reubicar la antena receptora.
- Aumentar la separación entre el equipo y el receptor.
- Conectar el equipo a una toma de corriente de un circuito distinto al que está conectado el receptor.
- Consulte al distribuidor o a un técnico experto en radio/TV para obtener ayuda.

Cualquier cambio o modificación que no esté expresamente aprobado por la parte responsable del cumplimiento podría anular la autoridad del usuario para operar el equipo.

## Advertencia de exposición a RF para Norteamérica y Australia

**¡Advertencia!** Este equipo cumple con los límites de exposición a la irradiación establecidos por la FCC para un entorno no controlado. Este equipo debe instalarse y funcionar con una distancia mínima de 20 cm entre la fuente de irradiación y el usuario. Este transmisor no debe estar ubicado ni funcionar junto con ninguna otra antena o transmisor.



### Conexión de la señal de control: Línea DMX

- El producto dispone de tomas XLR para entrada y salida de DMX.
- **Nota:** Este circuito de control está aislado y pertenece al puerto de datos de Clase 2.
- El circuito de control tiene una corriente de fuga acumulada inferior a 3,5 mA.

## Qué se incluye

- Vesuvio 4 IP
- Seetronic Powerkon – conductor desnudo
- RF control remoto
- Guía de referencia rápida

## Corriente Alterna

El producto tiene una fuente de alimentación fija que puede funcionar con una tensión de entrada de 120 VCA 60 Hz o 230 VCA 50 Hz, dependiendo del modelo en concreto.

### Enchufe CA

Conexión	Cable (EE.UU.)	Cable (Europa)	Color del tornillo
CA Cargado	Negro	Marrón	Amarillo/Latón
CA Neutro	Blanco	Azul	Plata
CA Tierra	Verde/Amarillo	Verde/Amarillo	Verde

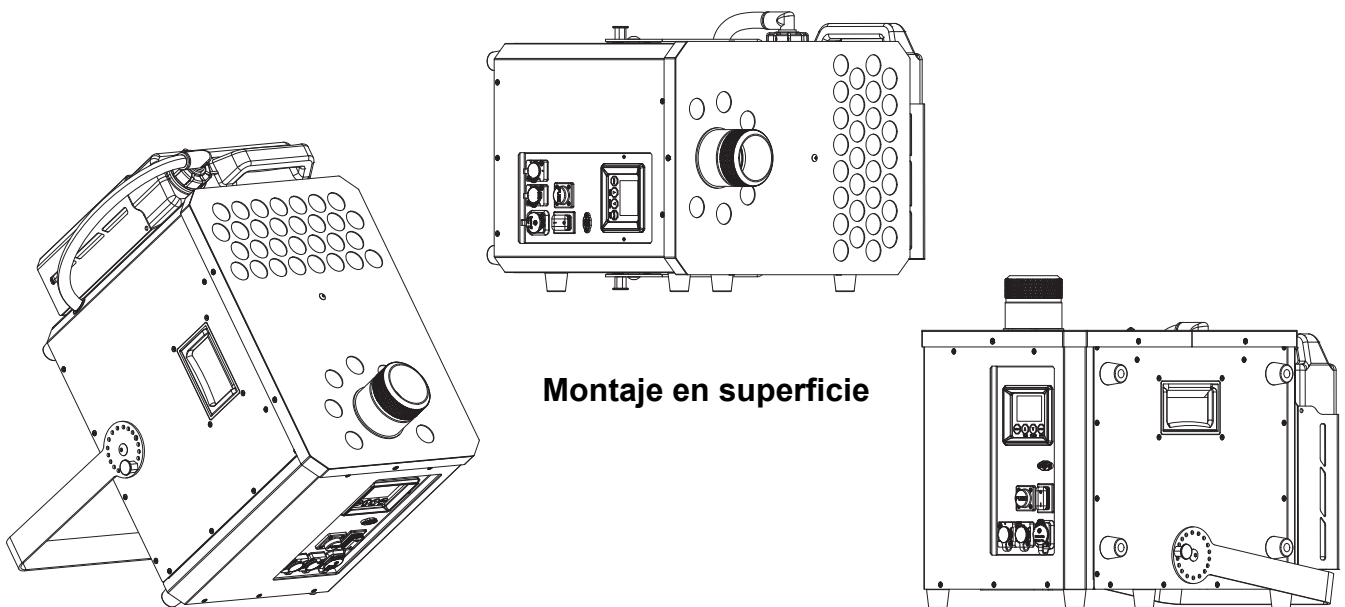
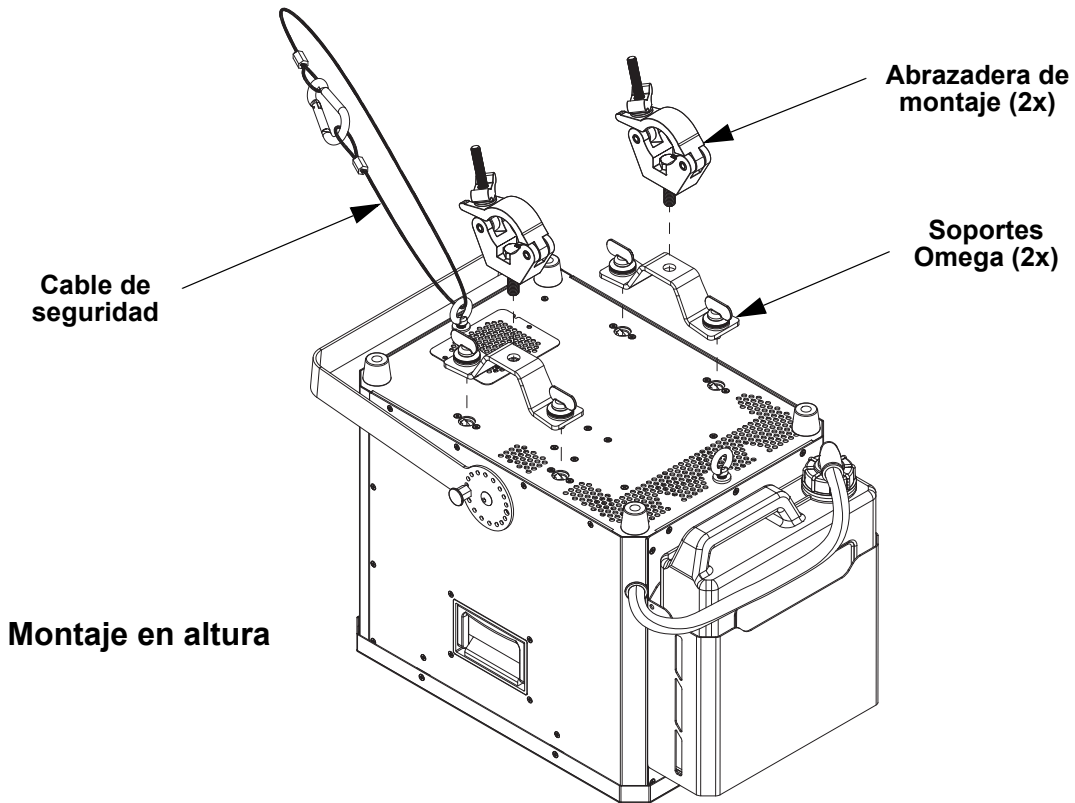


**Para evitar un desgaste innecesario y alargar su vida útil, desconecte completamente el producto de la alimentación, mediante el interruptor o desenchufándolo, durante los periodos en los que no se use.**





**Montaje**

Antes de montar este producto, lea las [Notas de seguridad](#). Utilice al menos dos puntos de montajes por producto. Asegúrese de que las abrazaderas de montaje son capaces de soportar el peso del producto. Para la línea Chauvet de abrazaderas de montaje, visite <http://trusst.com/productcategory/truss-clamps>.

**Diagrama de Montaje del Producto**



Descripción del panel de control

BOTÓN	BOTÓN/ MANDO	Función
	<MENU>	Sale del menú o función actual
	<UP/TIMER>	<b>UP</b> Navega hacia arriba por la lista de menú y aumenta el valor numérico cuando está en una función <b>TIMER</b> Inicia el funcionamiento controlado por temporizador
	<DOWN/ VOLUME>	<b>DOWN</b> Navega hacia abajo por la lista de menú y disminuye el valor numérico cuando está en una función <b>VOLUME</b> Controla la bomba de humo para modificar el volumen de salida
	<ENTER/ STOP>	<b>ENTER</b> Habilita el menú actualmente en pantalla o configura el valor seleccionado actualmente dentro de la función seleccionada <b>STOP</b> Desactiva de niebla

## Consignes de sécurité

Ces consignes de sécurité contiennent des informations importantes sur l'installation, l'utilisation et l'entretien de Vesuvio 4 IP.

- Le luminaire est destiné uniquement à un usage professionnel.
- Si le câble flexible externe ou le cordon de ce luminaire est endommagé, il doit être remplacé par un cordon spécial ou un cordon disponible exclusivement chez le fabricant ou son prestataire de services.
- La source lumineuse contenue dans ce luminaire ne doit être remplacée que par le fabricant, son prestataire de services ou une personne qualifiée similaire.
- **ATTENTION :**
  - Le boîtier de ce produit peut être chaud lorsqu'il fonctionne. Montez ce produit dans un endroit avec une ventilation adéquate, à au moins 20 po (50 cm) des surfaces adjacentes.
  - Lors du transfert d'un produit à partir d'environnements à température extrême (par exemple, un camion froid vers une salle de réception chaude et humide), de la condensation peut se former sur les composants électroniques internes du produit. Pour éviter de provoquer une panne, laissez le produit s'acclimater complètement au milieu environnant avant de le brancher.
  - La lumière clignotante est connue pour déclencher des crises d'épilepsie. L'utilisateur doit se conformer aux lois locales concernant la notification de l'utilisation du stroboscope.
- **TOUJOURS :**
  - Débrancher avant de nettoyer le produit ou de remplacer le fusible.
  - Lors de l'utilisation d'un produit classé IP65 dans un environnement extérieur, utiliser un câble d'alimentation et de données classé IP65 (ou supérieur).
  - Remplacer et sécuriser les couvercles de protection classés IP sur tous les ports d'alimentation, de données, USB ou autres lorsqu'ils ne sont pas utilisés.
  - Remplacer le fusible par un fusible de même type et de même calibre.
  - Utiliser un câble de sécurité lors du montage de ce produit en hauteur.
  - Brancher ce produit à un circuit relié à la terre et protégé.
  - Vidanger le réservoir avant de transporter le produit.
- **NE PAS :**
  - Ouvrir ce produit. Il ne contient aucune pièce réparable par l'utilisateur.
  - Regarder la source lumineuse lorsque le produit est allumé.
  - Brancher ce produit à un variateur ou à un rhéostat.
  - Utiliser ce produit si le boîtier, les lentilles, les tuyaux, le réservoir de liquide ou les câbles semblent endommagés.
  - Utiliser ce produit à l'extérieur ou dans un endroit où la poussière, la chaleur excessive, l'eau ou l'humidité peuvent l'affecter (respecter les normes de l'indice IP publié).
  - Immerger ce produit (respecter les normes pour l'indice IP publié). Le fonctionnement extérieur temporaire est correct.
  - Installer de manière permanente dans des endroits avec des conditions environnementales extrêmes. Cela inclut, mais sans toutefois s'y limiter à :
    - Exposition à un environnement marin/salin (à moins de 3 miles d'une étendue d'eau salée).
    - Emplacements où les températures normales dépassent les plages de températures indiquées dans ce manuel.
    - Emplacements susceptibles d'être inondés ou d'être ensevelis sous la neige.
    - Autres zones où le produit sera soumis à des radiations extrêmes ou à des substances caustiques.
  - Utiliser à des fins de chauffage des locaux.
  - Toucher la buse de sortie sur ce produit. Il est très chaud pendant le fonctionnement et peut rester chaud pendant plusieurs heures après avoir été éteint.
  - Ajouter quelque chose au liquide.
  - Boire le liquide.
  - Laisser le liquide entrer en contact avec la peau ou les yeux.
- Utiliser UNIQUEMENT le support de suspension/montage pour transporter ce produit.
- Utiliser UNIQUEMENT les liquides Chauvet.
- En fonction de la quantité de brouillard/brume générée, toutes les machines à brouillard/brume peuvent déclencher des détecteurs de fumée.



- La température ambiante maximale est de 113 °F (45 °C). Ne faites pas fonctionner ce produit à des températures plus élevées.
- La température minimale de démarrage est de -4 °F (-20 °C). Ne faites pas démarrer ce produit à des températures plus basses.
- La température ambiante minimale est de -22 °F (-30 °C). Ne faites pas fonctionner ce produit à des températures plus basses.
- Pour éviter toute usure inutile et améliorer sa durée de vie, débranchez complètement le produit via le disjoncteur ou le débrancher pendant les périodes d'inutilisation.
- En cas de problème de fonctionnement grave, arrêter immédiatement de l'utiliser.

### Déclaration de conformité à la FCC

Cet appareil est conforme à la partie 15, partie B des règles de la FCC. Le fonctionnement est soumis aux deux conditions suivantes :

1. Cet appareil ne doit pas causer d'interférences nuisibles et
2. Cet appareil doit accepter toute interférence reçue, y compris les interférences susceptibles de provoquer un fonctionnement indésirable.

Cet équipement a été testé et déclaré conforme aux limites d'un appareil numérique de classe B, conformément à la partie 15 des règles de la FCC. Ces limites sont établies pour fournir une protection raisonnable contre les interférences nuisibles dans une installation résidentielle. Cet équipement génère des utilisations et peut émettre de l'énergie de radiofréquence et, s'il n'est pas installé et utilisé conformément aux instructions, il peut causer des interférences nuisibles aux communications radio. Cependant, il n'y a aucune garantie que des interférences ne se produiront pas dans une installation particulière. Si cet équipement cause des interférences nuisibles à la réception radio ou télévision, ce qui peut être déterminé en éteignant et en rallumant l'équipement, l'utilisateur est encouragé à essayer de corriger l'interférence par une ou plusieurs des mesures suivantes :

- Réorienter ou déplacer l'antenne de réception.
- Augmenter la distance entre l'équipement et le récepteur.
- Brancher l'équipement à une prise sur un circuit différent de celui auquel le récepteur est connecté.
- Consulter le revendeur ou un technicien radio/TV expérimenté afin d'obtenir de l'aide.

Tout changement ou modification non expressément approuvé(e) par la partie responsable de la conformité pourrait annuler l'autorité de l'utilisateur à faire fonctionner l'équipement.

### Avertissement d'exposition aux fréquences radio pour l'Amérique du Nord et l'Australie

**Attention !** Cet équipement est conforme aux limites d'exposition aux rayonnements de la FCC établies pour un environnement non contrôlé. Cet équipement doit être installé et utilisé avec une distance minimale de 20 cm entre le radiateur et l'utilisateur. Cet émetteur ne doit pas être co-localisé ou fonctionner conjointement à toute autre antenne ou émetteur.



#### Connexion du signal de commande : Ligne DMX

- Le produit dispose de prises XLR pour l'entrée et la sortie DMX.
- Avis : Ce circuit de commande est isolé et appartient au port de données de classe 2.
- Le circuit de commande présente un courant de fuite cumulé inférieur à 3,5 mA.

### Contenu de la boîte

- Vesuvio 4 IP
- Seetronic Powerkon – fil dénudé
- Télécommande RF
- Guide de référence rapide

### Alimentation CA

Ce produit dispose d'une alimentation à tension fixe prenant en charge une tension d'entrée de 120 VCA, 60 Hz ou 230 VCA, 50 Hz selon le modèle.

#### Prise CA

Connexion	Câble (États-Unis)	Câble (Europe)	Couleur de la vis
Conducteur CA	Noir	Marron	Jaune/Cuivré
Neutre CA	Blanc	Bleu	Argenté
Terre CA	Vert/Jaune	Vert/Jaune	Vert

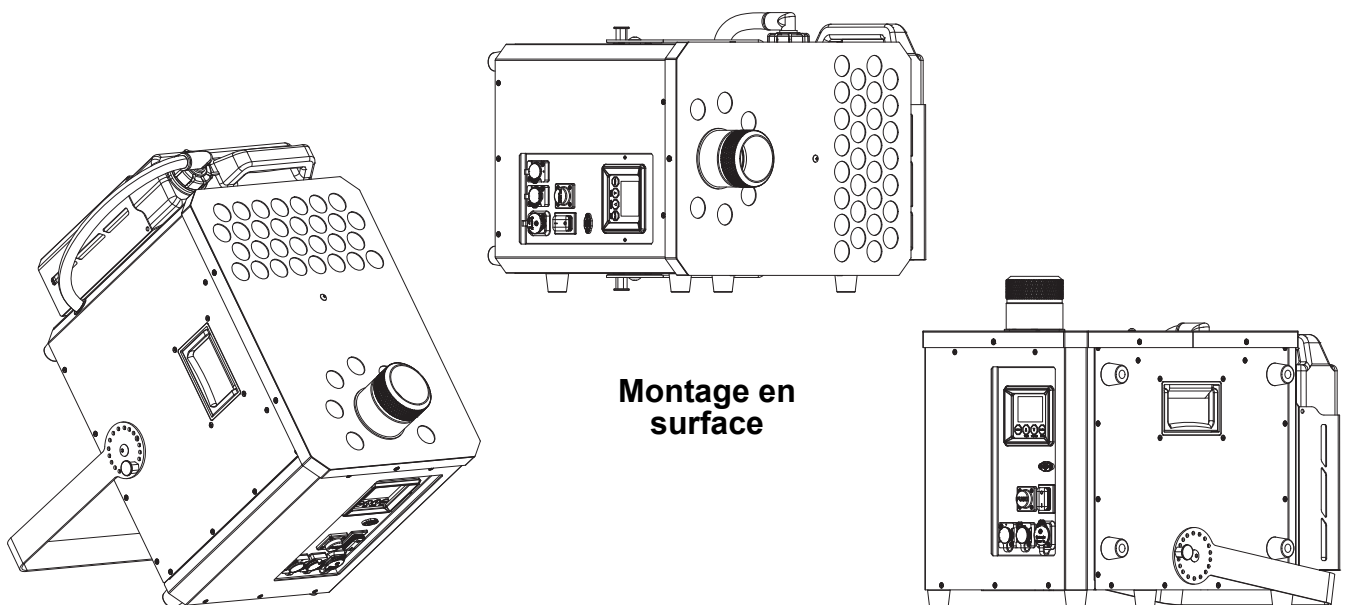
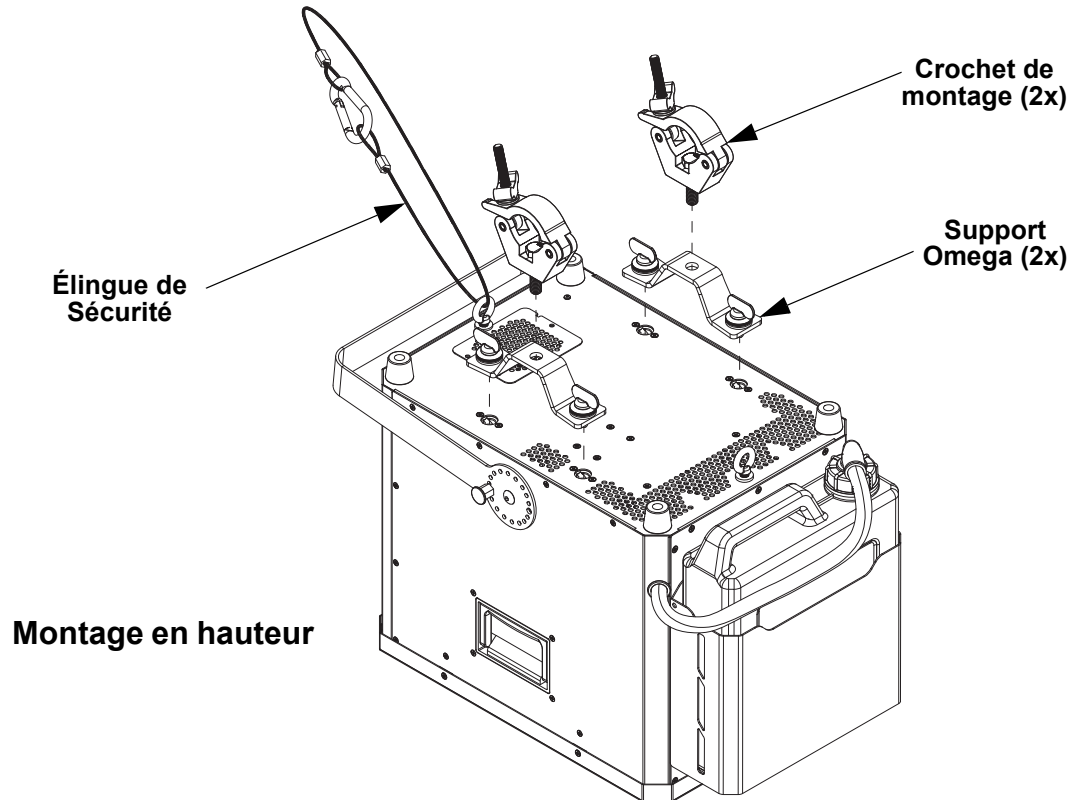


**Durant les périodes de non-utilisation, pour éviter toute usure inutile et pour prolonger la durée de vie, déconnectez-entièrement l'appareil en le débranchant de l'alimentation électrique ou en coupant le disjoncteur.**





**Installation**

Avant de monter cet appareil, lisez et assimilez les [Consignes de sécurité](#). Utilisez au moins deux points de fixation par appareil. Soyez sûr que les crochets sont capables de supporter le poids du produit. Pour voir la gamme de crochets, rendez-vous sur <http://trusst.com/productcategory/truss-clamps>.

**Schéma de Montage de l'Appareil**



## Panneau de commande Description

Bouton	Nom	Fonction
	<MENU>	<b>MENU</b> Permet de sortir du menu ou de la fonction en cours
	<UP/TIMER>	<b>UP</b> Permet de naviguer vers le haut dans la liste du menu et d'incrémenter une valeur numérique dans une fonction <b>TIMER</b> Définit le volume de sortie en mode minuterie
	<DOWN/ VOLUME>	<b>DOWN</b> Permet de naviguer vers le bas dans la liste du menu et de décrémenter une valeur numérique dans une fonction <b>VOLUME</b> Contrôle le débit de sortie de brume
	<ENTER/STOP>	<b>ENTER</b> Active l'entrée de menu actuellement affichée ou confirme la valeur actuellement sélectionnée pour la fonction en cours de sélection <b>STOP</b> Désactive le volume de brume

## Sicherheitshinweise

Diese Sicherheitshinweise enthalten wichtige Informationen zu Installation, Nutzung und Wartung des Vesuvio 4 IP.

- Die Leuchte ist nur für den professionellen Gebrauch bestimmt.
- Wenn das externe flexible Kabel dieser Leuchte beschädigt ist, muss es durch ein spezielles Kabel ersetzt werden, das ausschließlich beim Hersteller oder seinem Kundendienst erhältlich ist.
- Die in dieser Leuchte enthaltene Lichtquelle darf nur durch den Hersteller oder seinen Kundendienst oder eine ähnlich qualifizierte Person ausgetauscht werden.
- **VORSICHT!**
  - Das Gehäuse dieses Produkts kann heiß sein, wenn es Betrieb ist. Montieren Sie dieses Produkt immer an einem Ort mit ausreichender Belüftung und mit einem Mindestabstand von 50 cm (20 Zoll) zu angrenzenden Flächen.
  - Wenn das Produkt von einer Umgebung mit extremen Temperaturen (z. B. von einem kalten LKW in einen warmen, feuchten Ballsaal) transportiert wird, kann sich auf der internen Elektronik des Produkts Kondensation bilden. Um einen Ausfall zu vermeiden, geben Sie dem Produkt Zeit, sich an die neue Umgebungstemperatur anzupassen, bevor Sie es an das Stromnetz anschließen.
  - Blinkendes Licht kann bekanntermaßen epileptische Anfälle auslösen. Der Benutzer muss die örtlichen Gesetze bezüglich der Benachrichtigung über die Verwendung von Stroboskopen einhalten.
- **FOLGENDES SOLLTEN SIE IMMER TUN:**
  - Trennen Sie das Gerät von der Stromversorgung, bevor Sie es reinigen oder die Sicherung austauschen.
  - Bei Verwendung eines Produkts mit einer IP65-Einstufung im Außenbereich sollten Sie ein Strom- und Datenkabel mit einer Einstufung von IP65 (oder höher) verwenden.
  - Verschließen Sie alle unbenutzten Anschlüsse für die Spannungsversorgung, die Datenleitungen, die USB-Leitungen und andere Anschlüsse mit Schutzkappen mit einer IP-Einstufung.
  - Ersetzen Sie die Sicherung durch den gleichen Typ und die gleiche Leistung.
  - Verwenden Sie unbedingt ein Sicherheitskabel, wenn Sie dieses Produkt über Kopf montieren.
  - Schließen Sie dieses Produkt an einen geerdeten und geschützten Stromkreis an.
  - Entleeren Sie vor dem Transport des Produkts den Tank.
- **FOLGENDES SOLLTEN SIE NIEMALS TUN:**
  - Das Produkt öffnen. Es enthält keine vom Benutzer zu wartenden Teile.
  - In die Lichtquelle schauen, wenn das Gerät eingeschaltet ist.
  - Dieses Produkt an einen Dimmer oder Rheostat anschließen.
  - Das Gerät betreiben, wenn das Gehäuse, die Linsen, die Schläuche, der Flüssigkeitsbehälter oder die Kabel beschädigt sind.
  - Dieses Produkt in Wasser oder andere Flüssigkeiten eintauchen (beachten Sie die Normen für die veröffentlichten IP-Einstufungen). Vorübergehender Betrieb im Freien ist kein Problem.
  - Nicht für Installation im Freien an Orten mit extremen Umweltbedingungen geeignet. Dies beinhaltet, ist aber nicht beschränkt auf:
    - Exposition in einer Meeres-/Salzwasserumgebung (innerhalb von 3 Meilen um einen Salzwasserkörper).
    - Das Produkt an Orten betreiben, an denen die normalen Temperaturen die in diesem Handbuch angegebenen Temperaturbereiche überschreiten.
    - Orte, die überschwemmungsgefährdet sind oder unter Schnee begraben werden.
    - Andere Bereiche, in denen das Produkt extremer Strahlung oder ätzenden Substanzen ausgesetzt ist.
  - Das Gerät als Raumheizung nutzen.
  - Die Ausgabedüse des Produkts berühren. Diese ist während des Betriebs sehr heiß und kann auch nach dem Ausschalten des Produkts noch mehrere Stunden lang heiß bleiben.
  - Substanzen zur Flüssigkeit hinzufügen.
  - Die Flüssigkeit trinken.
  - Die Flüssigkeit darf nicht mit der Haut oder den Augen in Berührung kommen.
- Verwenden Sie AUSSCHLIESSLICH die Aufhängevorrichtung oder den Montagewinkel, um dieses Produkt zu tragen.
- AUSSCHLIESSLICH Flüssigkeiten von Chauvet verwenden.
- Je nach der Menge des erzeugten Nebels/Dunstes können alle Nebelmaschinen Rauchmelder auslösen.
- Die maximale Umgebungstemperatur beträgt 45 °C (113 °F). Betreiben Sie dieses Produkt nicht bei höheren Temperaturen.
- Die maximale Temperatur zur Inbetriebnahme beträgt -20 °C (-4 °F). Nehmen Sie dieses Produkt nicht bei niedrigeren Temperaturen in Betrieb.
- Die minimale Umgebungstemperatur beträgt -30 °C (-22 °F). Betreiben Sie dieses Produkt nicht bei niedrigeren Temperaturen.
- Um unnötigen Verschleiß zu vermeiden und die Lebensdauer des Geräts zu verlängern, sollten Sie das Gerät bei Nichtgebrauch über einen Unterbrecher oder durch Ziehen des Netzsteckers vollständig von der Stromversorgung trennen.
- Im Falle einer schwerwiegenden Störung ist der Betrieb sofort einzustellen.



## FCC Konformitätserklärung

Dieses Gerät entspricht Teil 15 Abschnitt B der FCC-Vorschriften. Der Betrieb unterliegt den folgenden zwei Bedingungen:

1. Dieses Gerät darf keine schädlichen Störungen verursachen, und
2. Dieses Gerät muss alle empfangenen Interferenzen aufnehmen, einschließlich Interferenzen, die einen unerwünschten Betrieb verursachen können.

Dieses Gerät wurde getestet und entspricht gemäß Teil 15 der FCC-Vorschriften den Grenzwerten für ein digitales Gerät der Klasse B. Diese Grenzwerte sollen einen angemessenen Schutz gegen schädliche Störungen in Wohngebieten gewährleisten. Dieses Gerät erzeugt und verwendet Hochfrequenzenergie und kann diese ausstrahlen. Wenn es nicht gemäß den Anweisungen installiert und verwendet wird, kann es schädliche Störungen des Funkverkehrs verursachen. Es kann jedoch nicht garantiert werden, dass bei einer bestimmten Installation keine Störungen auftreten. Wenn dieses Gerät den Radio- oder Fernsehempfang stört, was durch Aus- und Einschalten des Geräts festgestellt werden kann, sollte der Benutzer versuchen, die Störung durch eine oder mehrere der folgenden Maßnahmen zu beheben:

- Neuaustrichtung oder Versetzen der Empfangsantenne.
- Vergrößern des Abstands zwischen dem Gerät und dem Empfänger.
- Anschließen des Geräts an eine Steckdose, die zu einem anderen Stromkreis gehört als die Steckdose des Empfängers.
- Wenden Sie sich ggf. an den Händler oder einen erfahrenen Radio-/Fernsehtechniker.

Jegliche Änderungen oder Modifikationen, die nicht ausdrücklich von der für die Einhaltung der Vorschriften verantwortlichen Partei genehmigt wurden, können dazu führen, dass der Benutzer die Berechtigung zum Betrieb des Geräts verliert.

## HF-Expositionswarnung für Nordamerika und Australien

**Warnung!** Dieses Gerät entspricht den FCC-Grenzwerten für die Strahlenbelastung, die für eine unkontrollierte Umgebung festgelegt wurden. Dieses Gerät sollte mit einem Mindestabstand von 20 cm zwischen dem Strahler und dem Nutzer installiert und betrieben werden. Dieser Sender darf nicht zusammen mit einer anderen Antenne oder einem anderen Sender betrieben werden.



### Verbindung des Steuersignals: DMX-Leitung

- Das Produkt ist mit XLR-Buchsen für den DMX-Eingang und -Ausgang ausgestattet.
- Hinweis: Dieser Steuerkreis ist isoliert und gehört zum Datenanschluss der Klasse 2.
- Der Steuerkreis weist einen kumulativen Ableitstrom von weniger als 3,5 mA auf.

## Lieferumfang

- Vesuvio 4 IP
- Seetronic Powerkon – Blanker Draht
- Funkfernbedienung
- Kurzanleitung

## Wechselstrom

Das Gerät ist so konzipiert, dass es je nach Stellung des Unterspannungsschutz und Modell mit einer Eingangsspannung von entweder 120 V, 60 Hz oder 230 V, 50 Hz betrieben werden kann.

## Wechselstromstecker

Anschluss	Draht (USA)	Draht (Europa)	Schraubenfarbe
Stromführender AC-Leiter	Schwarz	Braun	Gelb/Messingfarben
AC-Neutralleiter	Weiß	Blau	Silber
AC-Erdungsleiter	Grün/Gelb	Grün/Gelb	Grün

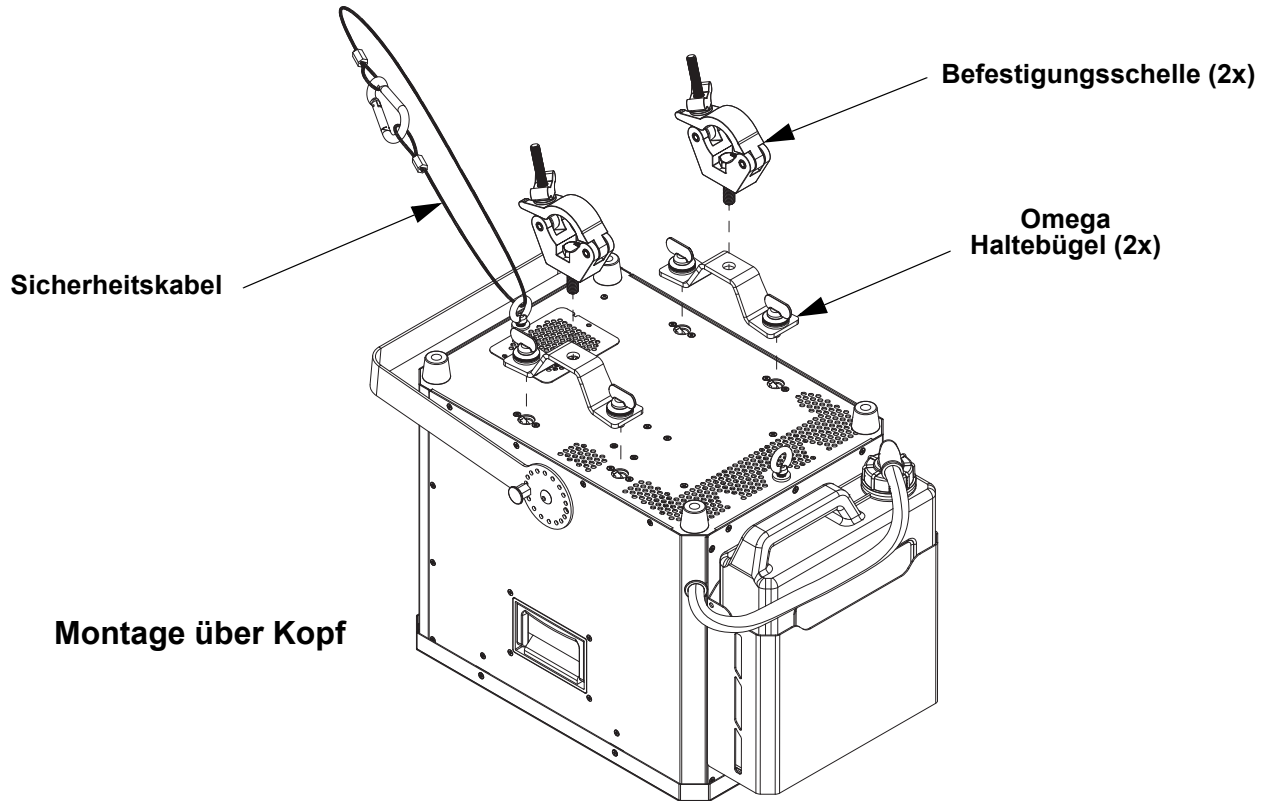


**Um unnötigen Verschleiß zu vermeiden und die Lebensdauer des Geräts zu verlängern, trennen Sie während längerer Perioden des Nichtgebrauchs das Gerät vom Stromnetz – entweder per Trennschalter oder durch Herausziehen des Steckers aus der Steckdose.**

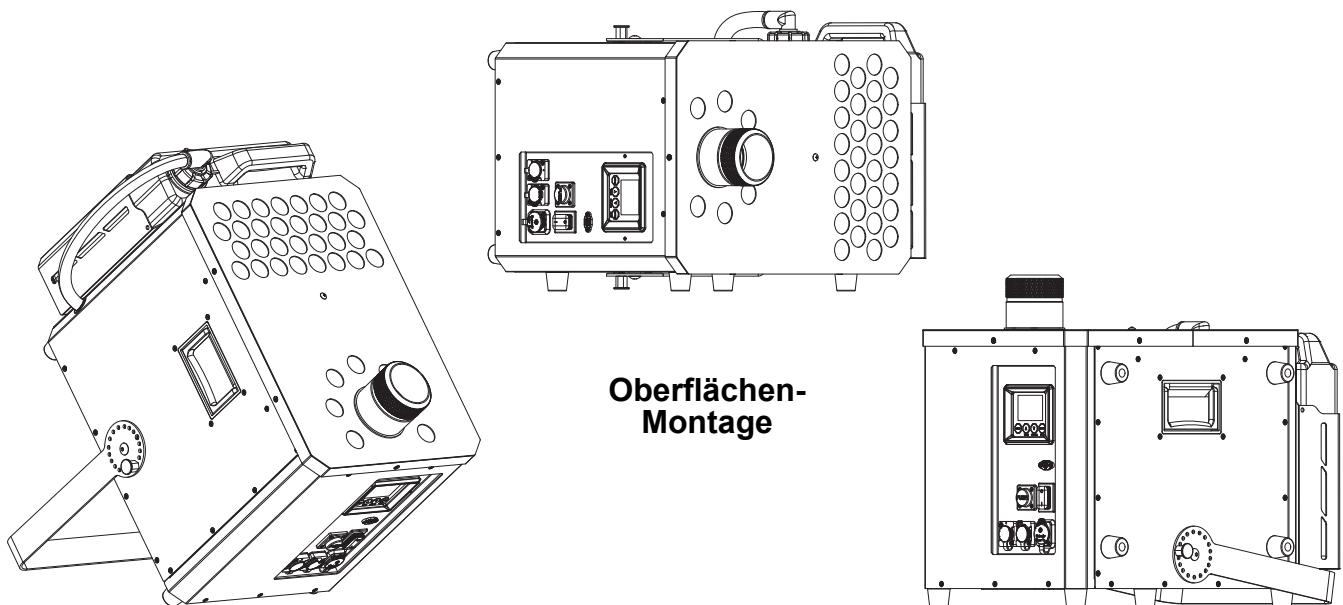
**Montage**

Lesen Sie vor der Montage dieses Geräts die [Sicherheitshinweise](#) durch. Mindestens zwei Befestigungspunkt pro Gerät verwenden. Stellen Sie sicher, dass die Befestigungsklemmen dafür ausgelegt sind, das Produktgewicht tragen zu können. Informationen zur Chauvet-Produktlinie für Befestigungsklemmen finden Sie unter <http://trusst.com/productcategory/truss-clamps>.

**Montageansicht**







**Montage über Kopf**



**Oberflächen-Montage**

## Beschreibung des Bedienfelds

Taste	Bezeichnung	Funktion
	<MENU>	Damit verlassen Sie das aktuelle Menü oder die Funktion
	<UP/TIMER>	<b>UP</b> Damit navigieren Sie sich durch die Menüpunkte nach oben und erhöhen den numerischen Wert der entsprechenden Funktionen <b>TIMER</b> Damit stellen Sie das Ausstoßvolumen im Timer-Modus ein
	<DOWN/ VOLUME>	<b>DOWN</b> Damit navigieren Sie sich durch die Menüpunkte nach unten und verringern den numerischen Wert der entsprechenden Funktionen <b>VOLUME</b> Nebelwolke 1-100%
	<ENTER/ STOP>	<b>ENTER</b> Damit wird das aktuell angezeigte Menü aktiviert oder der aktuell ausgewählte Wert einer Funktion eingestellt <b>STOP</b> Deaktivieren Sie den Timer.

## Veiligheidsvoorschriften

Deze veiligheidsvoorschriften bevatten belangrijke informatie over de installatie, het gebruik en het onderhoud van de Vesuvio 4 IP.

- De armatuur is uitsluitend bedoeld voor professioneel gebruik.
- Als de externe kabel of het externe snoer van deze armatuur beschadigd is, dient de kabel of het snoer te worden vervangen door een speciaal snoer of door een snoer dat uitsluitend verkrijgbaar is bij de fabrikant of zijn monteur.
- De lichtbron in deze armatuur mag alleen worden vervangen door de fabrikant of zijn monteur, of door iemand met een vergelijkbare kwalificatie.
- **WAARSCHUWING:**
  - De behuizing van dit product kan heet zijn als het in werking is. Monteer dit product op een plaats met voldoende ventilatie, op ten minste 50 cm van aangrenzende oppervlakken.
  - Wanneer het product tijdens de verplaatsing extreme temperatuurverschillen ondergaat, bijvoorbeeld van een koude truck naar een warme, vochtige feestzaal, kan condensatie ontstaan op de interne elektronica van het product. Laat het product, om storing te voorkomen, volledig acclimatiseren in de omgeving alvorens het op het stroomnet aan te sluiten.
  - Van flitslicht is bekend dat het epileptische aanvallen kan uitlokken. De gebruiker moet altijd aan de lokale wetgeving voldoen met betrekking tot de bekendmaking van het gebruik van een stroboscoop.
- **ALTIJD:**
  - De stekker uit het stopcontact halen alvorens het product schoon te maken of de zekering te vervangen.
  - Een stroom- en gegevenskabel gebruiken die geschikt is voor IP65 (of hoger) bij het gebruik van een product van klasse IP65 in een outdoor-omgeving.
  - Beschermdeppen met IP-classificatie terugplaatsen en vastzetten op alle stroom-, gegevens-, USB- of andere poorten, wanneer deze niet worden gebruikt.
  - De zekering vervangen door een exemplaar van hetzelfde type en spanningsniveau.
  - Een veiligheidskabel gebruiken wanneer het product hoog wordt gemonteerd.
  - Dit product aansluiten op een geaard en beveiligd circuit.
  - De tank helemaal aftappen voordat u het product vervoert.



### **NOOIT:**

- Dit product openen. Het bevat geen onderdelen die een gebruiker kan repareren.
- In de lichtbron kijken wanneer het product is ingeschakeld.
- Dit product aansluiten op een dimmer of regelweerstand.
- Dit product gebruiken als de behuizing, lenzen, slangen, vloeistoftank of kabels beschadigd lijken.
- Dit product onderdompelen in vloeistof (houd de normen voor de verklaarde IP-klasse aan). Regelmatig gebruik buiten is geen probleem.
- Het product permanent buiten installeren op een plek met extreme omgevingsfactoren. Dit omvat, maar is niet beperkt tot:
  - Blootstelling aan mariene/zilte omgevingen (binnen 5 km van zoutwatergebied).
  - Locaties waar de normale temperaturen hoger zijn dan de temperatuurbereiken aangegeven in deze handleiding.
  - Plaatsen die kwetsbaar zijn voor overstromingen of een zwaar sneeuwdek.
  - Andere gebieden waar het product onderhevig is aan extreme straling of bijtende stoffen.
- Het apparaat gebruiken voor ruimteverwarming.
- Het uitgangsmondstuk op dit product aanraken. Dit is erg heet tijdens de werking en kan nog verschillende uren na uitschakeling van het product heet blijven.
- Iets toevoegen aan de vloeistof.
- De vloeistof drinken.
- De vloeistof in contact laten komen met de huid of ogen.
- **UITSLUITEND** de ophang-/bevestigingsbeugel gebruiken om dit product te dragen.
- **UITSLUITEND** Chauvet-vloeistoffen gebruiken.
- Afhankelijk van de gegenereerde hoeveelheid mist/nevel kunnen mist-/nevelmachines rookmelders af laten gaan.
- De maximum omgevingstemperatuur is 45 °C. Gebruik dit product niet bij hogere temperaturen.
- De minimum opstarttemperatuur -20 °C. Start dit product niet bij lagere temperaturen.
- De minimum omgevingstemperatuur is -30 °C. Gebruik dit product niet bij lagere temperaturen.
- Om onnodige slijtage te voorkomen en de levensduur te verlengen, verdient het aanbeveling om het product tijdens perioden dat dit niet in gebruik is, volledig van de stroom af te sluiten via een stroomonderbreker of door de stekker uit het stopcontact te halen.
- Stop het gebruik onmiddellijk bij een ernstig probleem in de werking.

## FCC Verklaring van Overeenstemming

Dit apparaat voldoet aan Deel 15 Deel B van de FCC-voorschriften. Het gebruik ervan is onderworpen aan de volgende twee voorwaarden:

1. Dit apparaat mag geen schadelijke interferentie veroorzaken, en
2. Dit apparaat moet ontvangen interferentie accepteren, met inbegrip van interferentie die ongewenste werking kan veroorzaken.

Deze apparatuur is getest en conform de limieten bevonden voor een digitaal apparaat van klasse B, overeenkomstig Deel 15 van de FCC-voorschriften. Deze limieten zijn vastgesteld om een redelijke bescherming te bieden tegen schadelijke interferentie in installaties in een woonomgeving. Deze apparatuur genereert en gebruikt radiofrequentie-energie en kan deze uitstralen en kan, als ze niet geïnstalleerd en gebruikt wordt in overeenstemming met de instructies, schadelijke interferentie veroorzaken voor radiocommunicatie. Echter, er is geen garantie dat de interferentie niet zal optreden in een bepaalde installatie. Als deze apparatuur schadelijke interferentie veroorzaakt in de ontvangst van radio of tv, wat kan worden vastgesteld door de apparatuur uit en in te schakelen, wordt de gebruiker uitgenodigd om de interferentie te corrigeren door een of meer van de volgende maatregelen:

- De ontvangstantenne anders richten of verplaatsen.
- De afstand tussen apparatuur en de ontvanger vergroten.
- De apparatuur aansluiten op een stopcontact in een ander circuit dan waarop de ontvanger is aangesloten.
- Raadpleeg de dealer of een ervaren radio-/tv-technicus voor hulp.

Wijzigingen of aanpassingen die niet uitdrukkelijk zijn goedgekeurd door de partij die verantwoordelijk is voor naleving van de voorwaarden, kunnen de bevoegdheid van de gebruiker om het apparaat te bedienen ongeldig maken.

## Waarschuwing voor blootstelling aan RF voor Noord-Amerika en Australië

**Waarschuwing!** Dit apparaat voldoet aan de FCC-stralingslimieten, vastgelegd voor een ongecontroleerde omgeving. Dit apparaat moet worden geïnstalleerd en gebruikt met een afstand van minimaal 20 cm tussen de radiator en de gebruiker. Deze zender mag niet worden gedeeld of werken in combinatie met een andere antenne of zender.



### Aansluiting van het stuursignaal: DMX-lijn

- Het product heeft XLR-aansluitingen voor DMX-ingang en -uitgang.
- **Kennisgeving:** Dit stuurcircuit is geïsoleerd en behoort tot de gegevenspoort van Klasse 2.
- Het stuurcircuit heeft een cumulatieve lekstroom van minder dan 3,5 mA.

## In de verpakking

- Vesuvio 4 IP
- Seetronic Powerkon – blanke draad
- RF-afstandsbediening
- Beknopte handleiding

## AC-stroom

Dit product heeft een voeding met vaste spanning die werkt met ingangsspanning van 120 VAC, 50/60 Hz of 230 VAC, 50 Hz, afhankelijk van het specifieke model.

### AC-stekker

Aansluiting	Snoer (VS)	Snoer (Europa)	Schroefkleur
AC Live	Zwart	Bruin	Geel/messing
AC Neutraal	Wit	Blauw	Zilver
AC Aarde	Groen/geel	Groen/geel	Groen

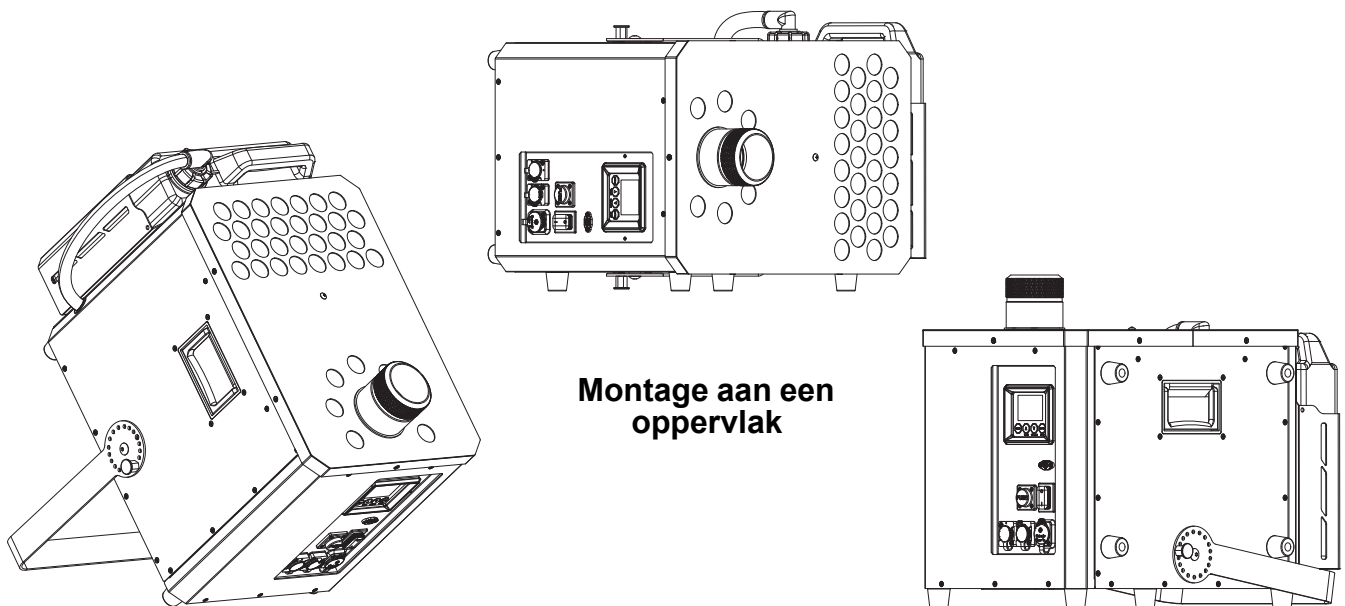
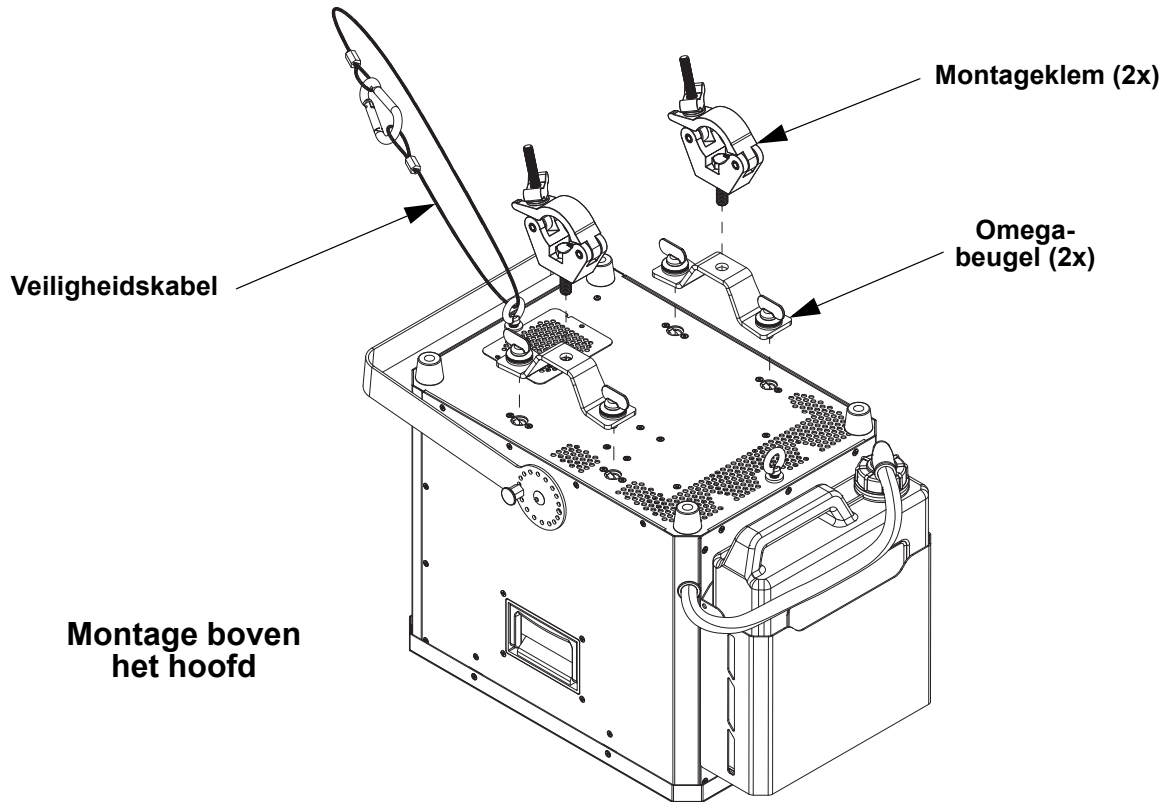


**Om slijtage te elimineren en zijn levensduur te verlengen wanneer het product niet wordt gebruikt, moet u het product van de stroom afsluiten door een aardlekschakelaar om te zetten of door het te ontkoppelen.**





**Montage**

Lees alvorens dit product te monteren alle [Veiligheidsvoorschriften](#). Gebruik ten minste twee montagepunten per product. Controleer of de montageklem het gewicht van het product kan dragen. Ga voor de Chauvet-serie montageklemmen naar <http://trusst.com/productcategory/truss-clamps>.

**Montagediagram van het product**



## Beschrijving van bedieningspaneel

Knop	Naam	Functie
	<MENU>	Selecteert een bedieningsmodus of verlaat huidige menu-optie
	<UP/ TIMER>	<b>UP</b> Navigeert omhoog via het menu of verhoogt de numerieke waarde wanneer in een functie <b>TIMER</b> Plaatst het uitvoervolume in de timermodus
	<DOWN/ VOLUME>	<b>DOWN</b> Navigeert omlaag via het menu of verlaagt de numerieke waarde wanneer in een functie <b>VOLUME</b> Bedient de pomp om het uitgangsvolume te wijzigen, 1-100%
	<ENTER/ STOP>	<b>ENTER</b> Activeert een menu-optie of de geselecteerde waarde <b>STOP</b> Schakel de timer uit

**Intentionally Left Blank Page**

Contact Us

General Information	Technical Support
<b>Chauvet World Headquarters</b>	
Address: 3360 Davie Rd., Suite 509 Davie, FL 33314 Voice: (954) 577-4455 Fax: (954) 929-5560 Toll Free: (800) 762-1084	Voice: (844) 393-7575 Fax: (954) 756-8015 Email: <a href="mailto:chauvetcs@chauvetlighting.com">chauvetcs@chauvetlighting.com</a> Website: <a href="http://www.chauvetprofessional.com">www.chauvetprofessional.com</a>
<b>Chauvet U.K.</b>	
Address: Pod 1 EVO Park Little Oak Drive, Sherwood Park Nottinghamshire, NG15 0EB UK Voice: +44 (0) 1773 511115 Fax: +44 (0) 1773 511110	Email: <a href="mailto:UKtech@chauvetlighting.eu">UKtech@chauvetlighting.eu</a> Website: <a href="http://www.chauvetprofessional.eu">www.chauvetprofessional.eu</a>
<b>Chauvet Benelux</b>	
Address: Vaartlaan 9 9800 Deinze Belgium Voice: +32 9 388 93 97	Email: <a href="mailto:BNLtech@chauvetlighting.eu">BNLtech@chauvetlighting.eu</a> Website: <a href="http://www.chauvetprofessional.eu">www.chauvetprofessional.eu</a>
<b>Chauvet France</b>	
Address: 3, Rue Ampère 91380 Chilly-Mazarin France Voice: +33 1 78 85 33 59	Email: <a href="mailto:FRtech@chauvetlighting.fr">FRtech@chauvetlighting.fr</a> Website: <a href="http://www.chauvetprofessional.eu">www.chauvetprofessional.eu</a>
<b>Chauvet Germany</b>	
Address: Bruno-Bürgel-Str. 11 28759 Bremen Germany Voice: +49 421 62 60 20	Email: <a href="mailto:DEtech@chauvetlighting.de">DEtech@chauvetlighting.de</a> Website: <a href="http://www.chauvetprofessional.eu">www.chauvetprofessional.eu</a>
<b>Chauvet Mexico</b>	
Address: Av. de las Partidas 34 - 3B (Entrance by Calle 2) Zona Industrial Lerma Lerma, Edo. de México, CP 52000 Voice: +52 (728) 690-2010	Email: <a href="mailto:servicio@chauvet.com.mx">servicio@chauvet.com.mx</a> Website: <a href="http://www.chauvetprofessional.mx">www.chauvetprofessional.mx</a>

Visit the applicable website above to verify our contact information and instructions to request support. Outside the U.S., U. K., Ireland, Mexico, France, Germany, or Benelux, contact the dealer of record.



RoHS

