

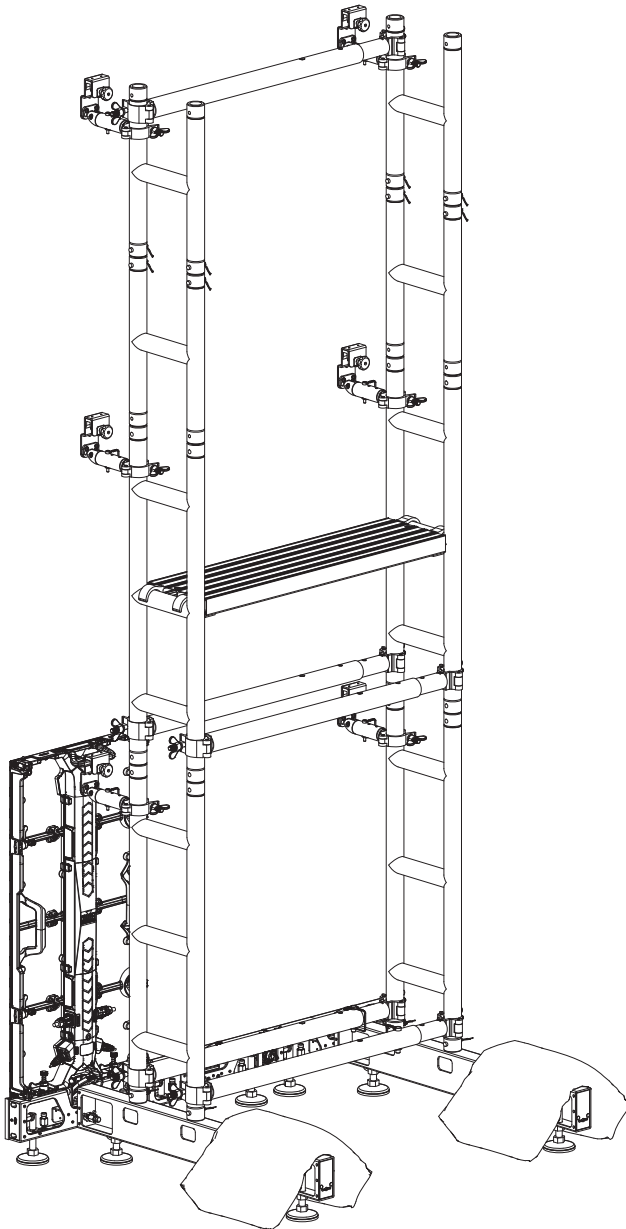


Ground Stack Kit

Quick Reference Guide

Scan the QR code to access the product page, warranty terms, and the complete User Manual

English	EN
Español	ES
Français	FR
Deutsch	DE
Nederlands	NL



Model ID: GROUNDSTACKKIT

Intentionally Left Blank Page

Safety Notes

These Safety Notes include important information about installation, use, and maintenance of the Ground Stack Kit.

- **CAUTION:**
 - This product contains no user-serviceable parts.
 - The climbing platform can support up to 250lbs.
 - Only qualified and competent persons should use the climbing platform.
 - The ballast weights stated in this specification are for indoor usage only. If this kit is used outdoors, the unit must be protected from wind and additional ballast (as determined by a qualified and competent rigger) must be used.
 - This product should only be used by competent and qualified persons.
- **ALWAYS:**
 - Use adequate safety hardware to prevent injury from falling.
 - Ensure that the floor structure is stable and immobile.
 - When selecting an installation location, consider ease of access for operation and routine maintenance of attached panels.
- **DO NOT:**
 - Submerge this product (adhere to standards for the published IP rating). Regular outdoor operation is fine.
 - Use the kit if any welded joints are cracked or appear damaged in any way.
 - Permanently install outdoors in locations with extreme environmental conditions. This includes, but is not limited to:
 - Exposure to a marine/saline environment (within 3 miles of a saltwater body of water).
 - Locations where normal temperatures exceed the temperature ranges in this manual.
 - Locations that are prone to flooding or being buried in snow.
 - Other areas where the product will be subject to extreme radiation or caustic substances.

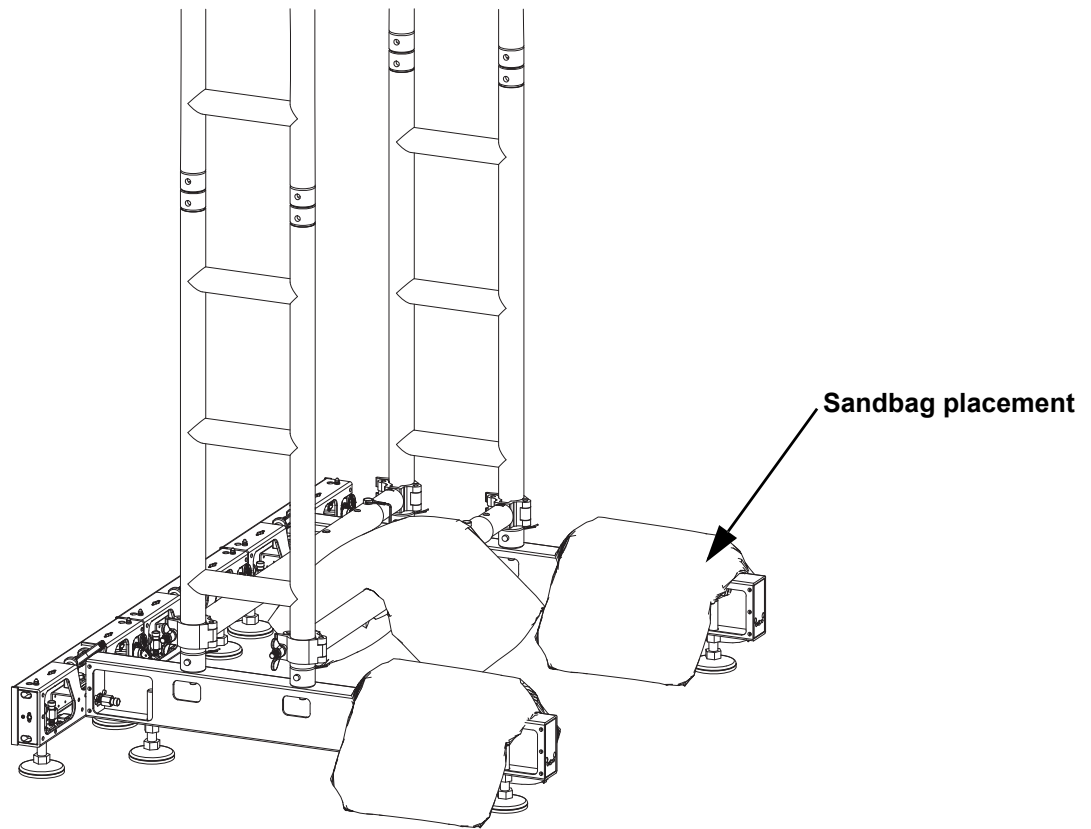


What is Included

- 1 Customized road case (ships prepacked)
- 2 Floor bars
- 6 Panel attachment arm
- 5 Ladder pipe with clamp
- 4 0.5M truss
- 4 1m truss
- 8 TR16 screw jack
- 1 climbing platform
- 13 M12 F-series cabinet screws
- 6 REM bracket
- 17 truss double sided connector AL6063
- 37 truss pins with clip
- 1 6in bubble level
- Quick Reference Guide

Setup

To ensure stability during operation, place ballast weights (sandbags or steel weights) evenly over the floor bars or the ladder pipe.



Ballast Weight Requirements

Ballast per 1M Height Stack	Ballast per 2M Height Stack	Ballast per 3M Height Stack
150 lb (68 kg)	200 lb (90.7 kg)	275 lb (124.7 kg)

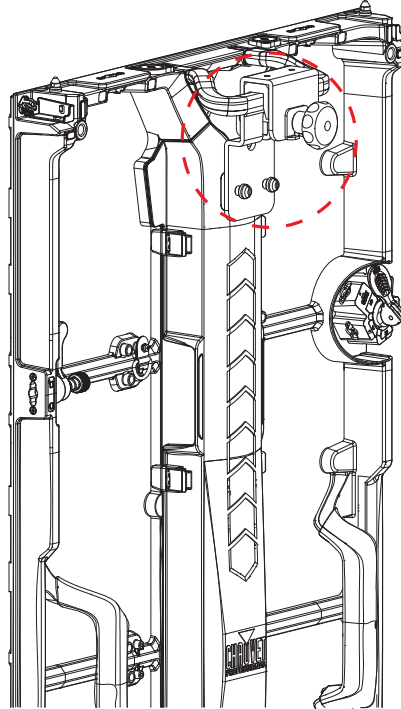


The ballast weights stated in this specification are for indoor usage only. If this kit is used outdoors, the unit must be protected from wind and additional ballast (as determined by a qualified and competent rigger) must be utilized.

Mounting Procedure (REM)

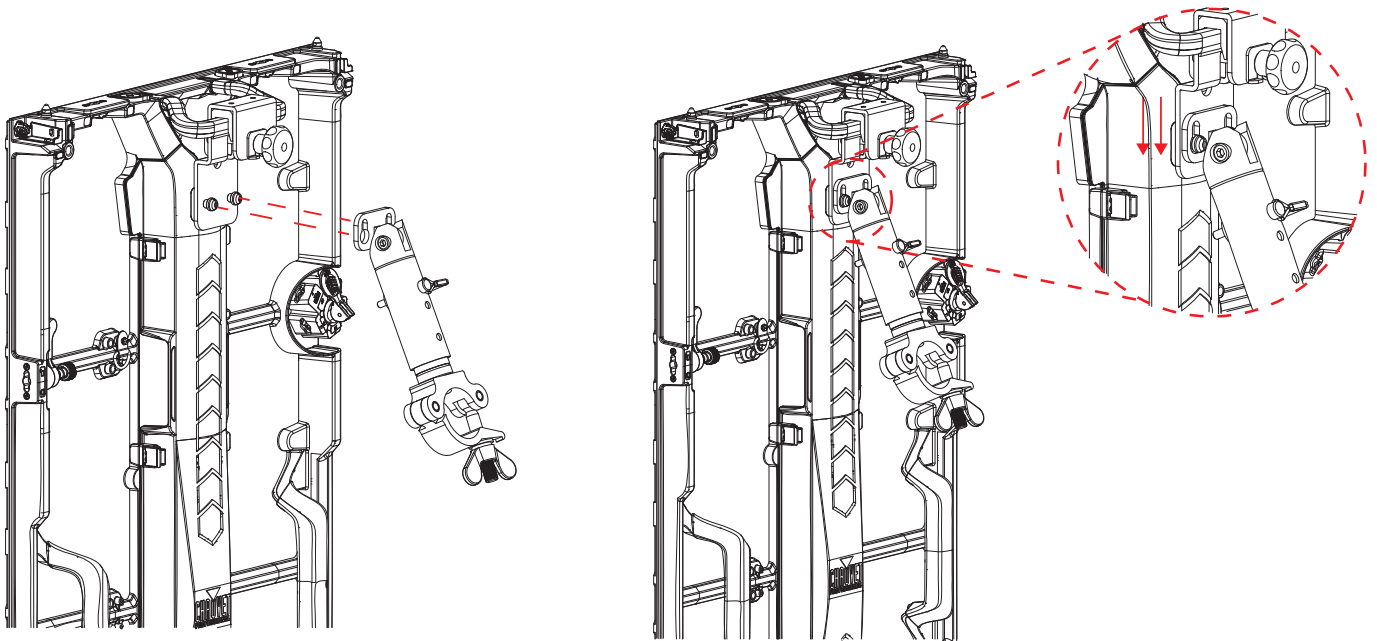
The Ground Stack Kit is compatible with REM video panels. To connect the REM panels to the Ground Stack Kit:

1. Attach the video panel to the rig bar panel by aligning the magnetic alignment conicals and locking the male speego connections.
2. Attach the panel bracket to the carry handle of the video panel.

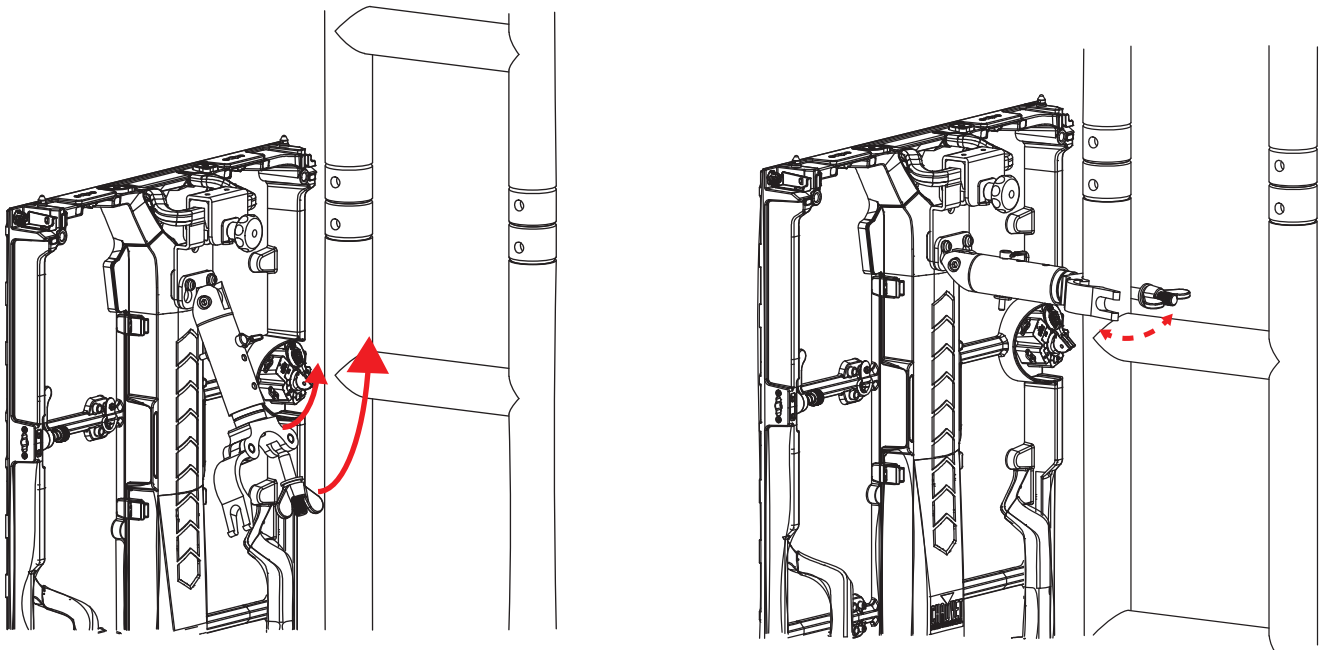


Tighten the panel bracket with bare hands. DO NOT use tools to tighten.

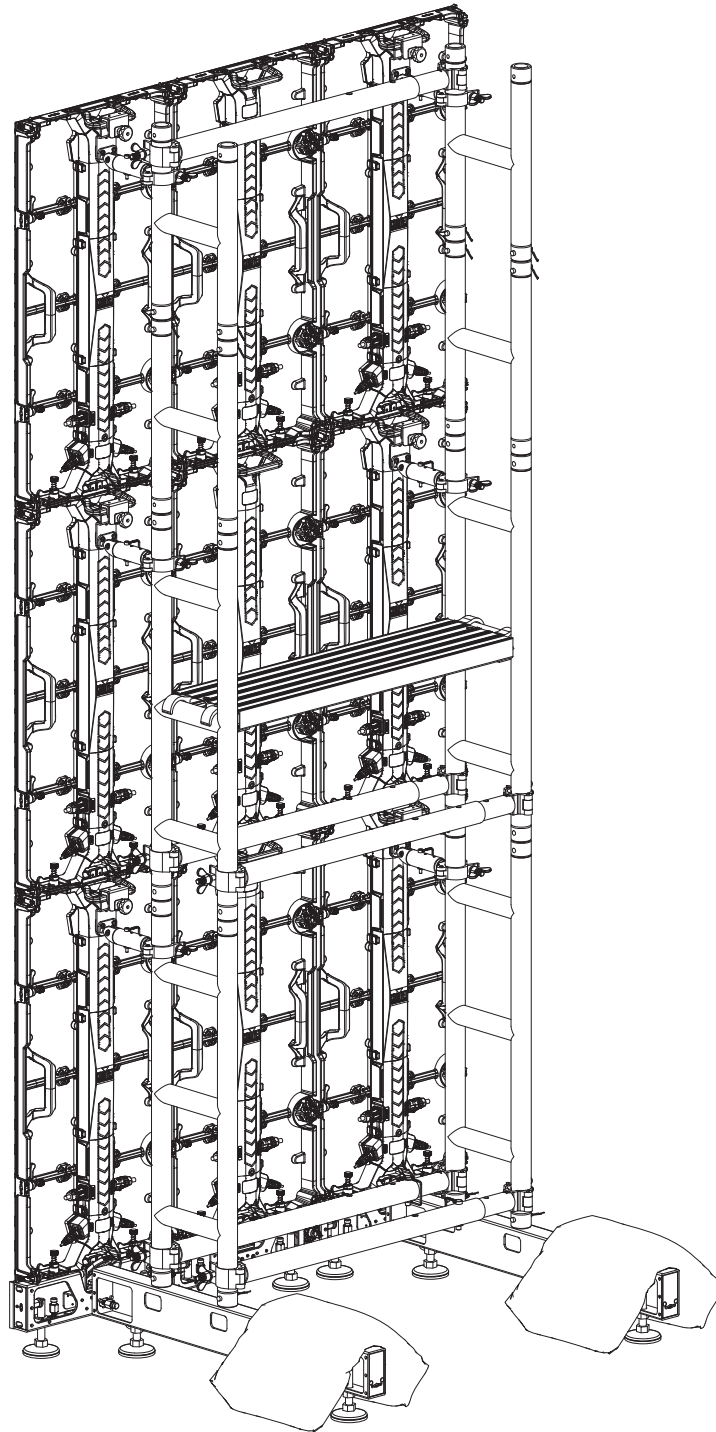
3. Place the panel attachment arm over the panel attachment screws and move down to secure.



4. Secure the clamp of the panel attachment arm to the ladder truss.



- Continue to stack the ladder truss and video panels for the desired video wall size. Connect each panel horizontally to the panel next to it with the speego connectors. As each row of panels is added on the Ground Stack Kit, continue to ensure the entire system remains level!



Supports walls between 4.92 ft (1.5 m) and 6.56 ft (2 m) wide, and as high as 9.85 ft (3 m) tall. Combine additional Ground Stack Kits to achieve wider walls.

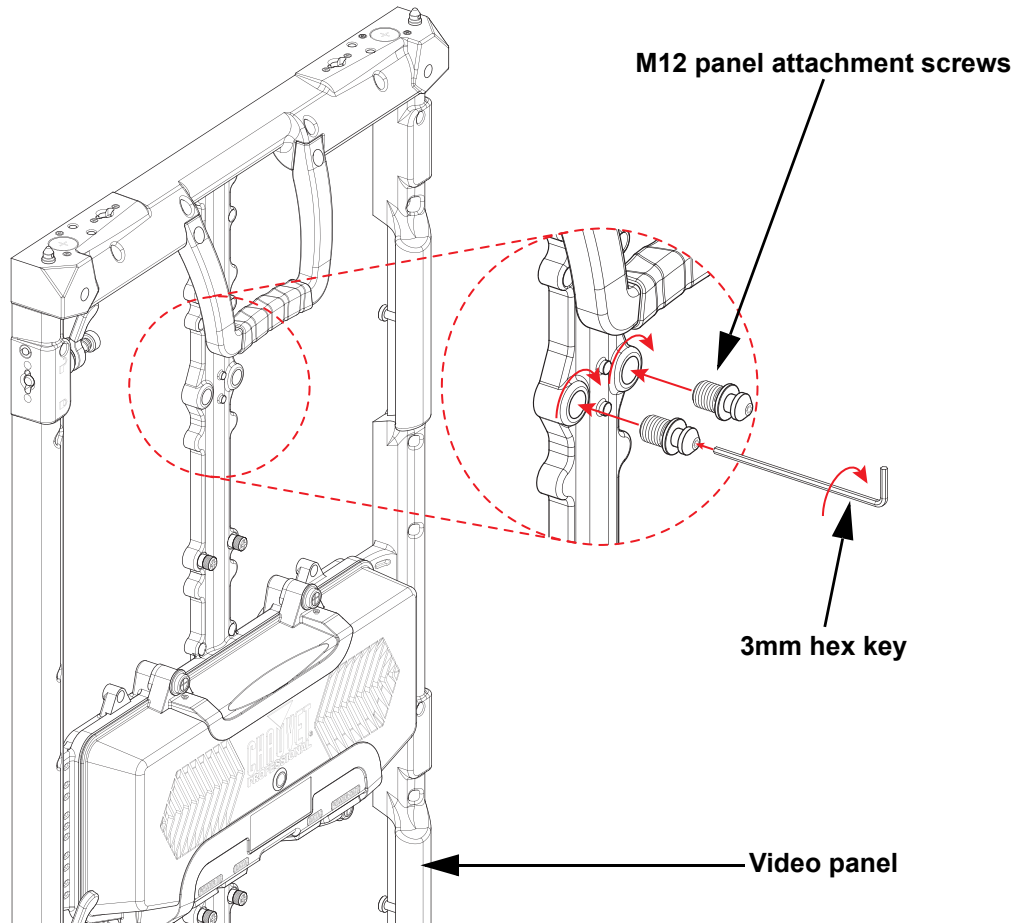


Warning! If the rig bars and floor bases are not completely level, the Ground Stack Kit may be unstable, lean forward or backwards, or collapse. This may cause severe damage to equipment, products, flooring, or people!

Mounting Procedure (F-Series)

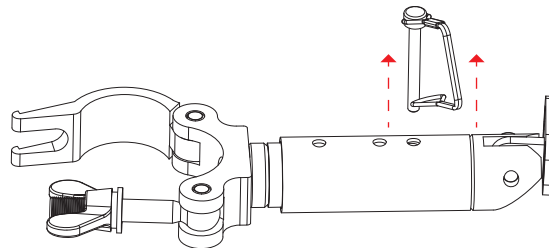
If the F-series video panels being used have threaded mounting holes in the center position, it is recommended to use them instead of the threaded mounting holes in the corner positions.

1. Attach the F-series video panel to the rig bar panel by aligning the magnetic alignment conicals and locking the male speego connections.
2. Insert the M12 panel attachment screws into the center-position M12 threaded mounting holes and secure with a 3 mm hex key.

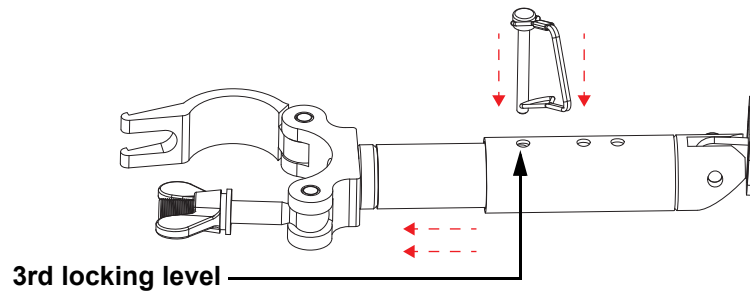


The F2 and F5IP video panels have frames with a center mounting position. The F3 video panel will need the panel attachment screw inserted at the corner of the frame. Both the F4IP and Vivid 4 have been upgraded with center mounting position frames, and may vary depending on order date.

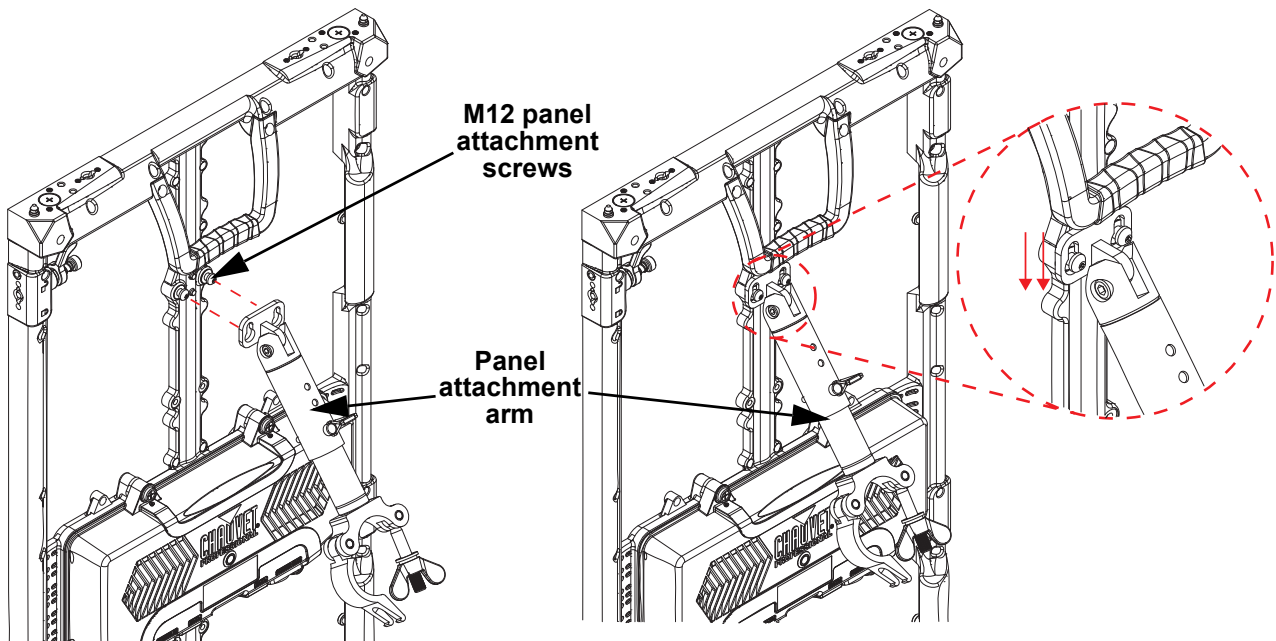
3. Set the panel attachment arm to the 3rd locking level.
 - a. Remove the safety pin from the panel attachment arm.



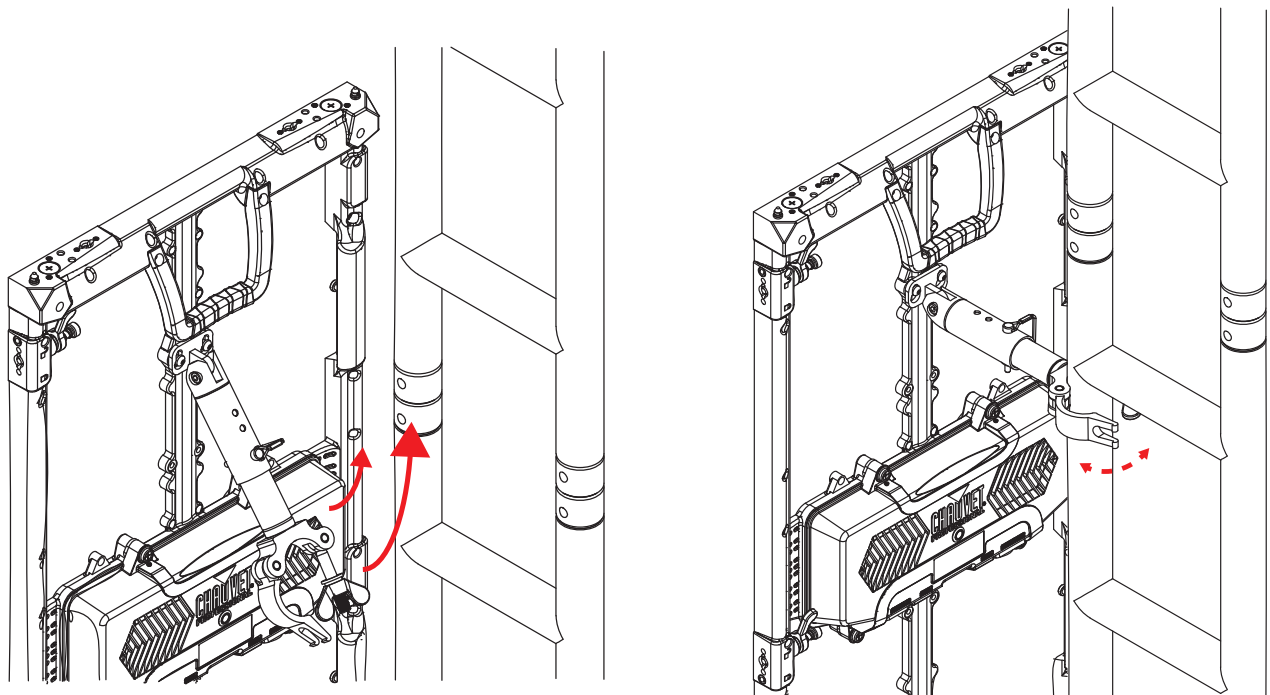
- b. Adjust the panel attachment arm to the 3rd locking level and insert/lock the safety pin.



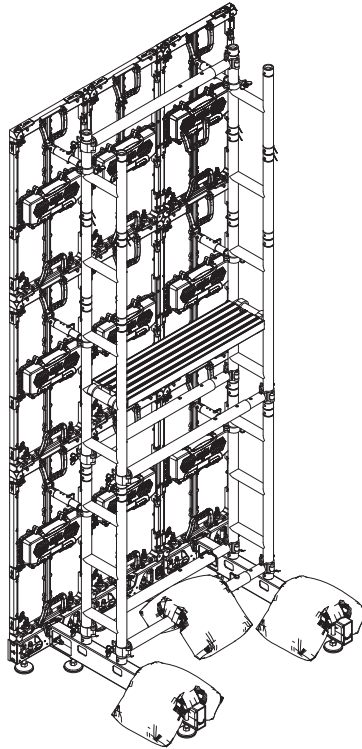
4. Place the panel attachment arm over the panel attachment screws and move down to secure.



5. Secure the clamp of the panel attachment arm to the ladder truss.



6. Continue to stack the ladder truss and video panels for the desired video wall size. Connect each panel horizontally to the panel next to it with the speego connectors. As each row of panels is added on the Ground Stack Kit, continue to ensure the entire system remains level!



Supports walls between 4.92 ft (1.5 m) and 6.56 ft (2 m) wide, and as high as 9.85 ft (3 m) tall. Combine additional Ground Stack Kits to achieve wider walls.



Warning! If the rig bars and floor bases are not completely level, the Ground Stack Kit may be unstable, lean forward or backwards, or collapse. This may cause severe damage to equipment, products, flooring, or people!

Notas de seguridad

Estas notas de seguridad incluyen información importante sobre la instalación, el uso y el mantenimiento del Ground Stack Kit.

- **PRECAUCIÓN:**

- Este producto no contiene piezas reparables por el usuario.
- La plataforma de escalada puede soportar hasta 113 kg (250 lbs).
- La plataforma de escalada solo debe ser utilizada por personas cualificadas y competentes.
- Los pesos de balasto que figuran en estas especificaciones son exclusivamente para el uso en interiores. Si el kit se utiliza en exteriores, se debe proteger la unidad del viento y se debe usar un balasto adicional (según determine un instalador cualificado y capacitado).
- Este producto deben utilizarlo solamente personas capacitadas y cualificadas.

- **SIEMPRE:**

- Utilice la tornillería de seguridad adecuados para evitar lesiones por caída.
- Asegúrese de que la estructura del suelo sea estable y esté inmóvil.
- Cuando seleccione una ubicación para instalar, tenga en cuenta la facilidad de acceso para el manejo y para el mantenimiento de rutina de los paneles acoplados.



- **NO HACER:**

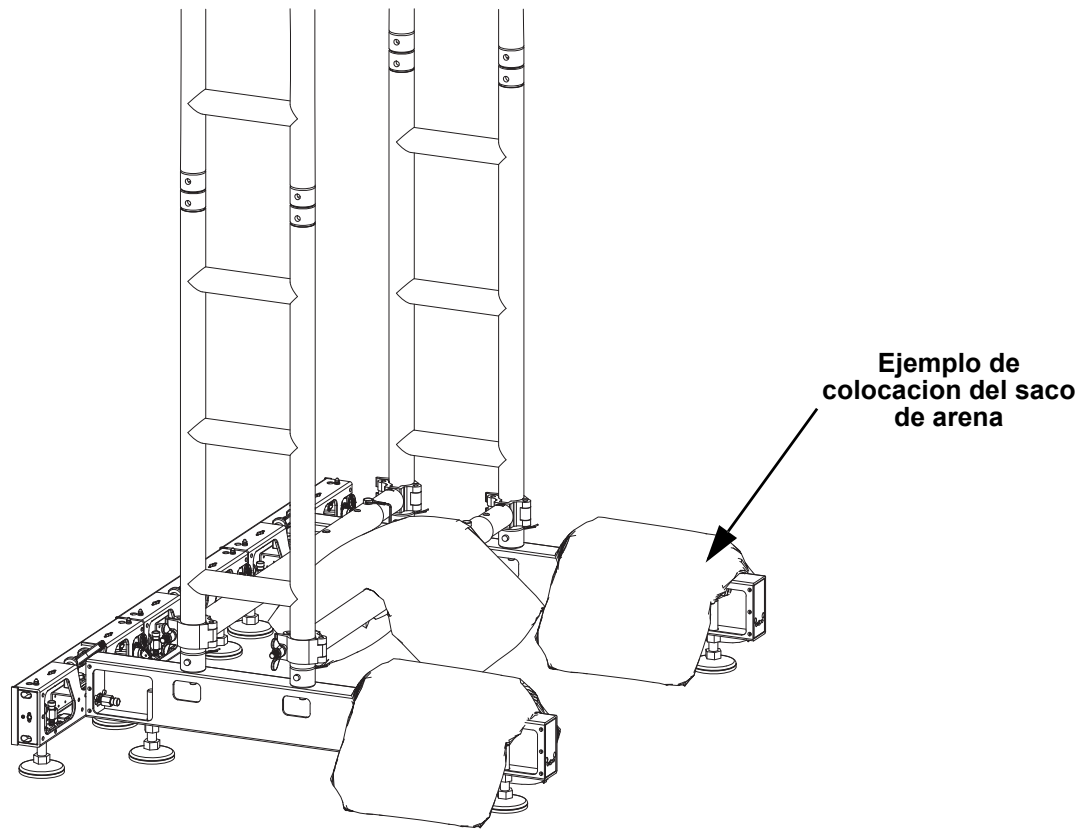
- Sumergir este producto (es necesario respetar las normas de la clasificación IP publicada). El funcionamiento periódico al aire libre es posible.
- use el kit si cualquier junta de soldadura está rota o parece dañada de cualquier forma.
- Instalar permanentemente en el exterior en lugares con condiciones ambientales extremas. Esto incluye, pero no se limita a:
 - Exposición a un entorno marino/salino (a menos de 3 millas de una masa de agua salada).
 - Lugares donde las temperaturas normales superan los rangos de temperatura de este manual.
 - Lugares propensos a las inundaciones o a quedar enterrados en la nieve.
 - Otras zonas en las que el producto esté sometido a radiaciones extremas o a sustancias cáusticas.

Qué se incluye

- 1 Maletín de carretera personalizado (se envía preembalado)
- 2 Barras de piso
- 6 Brazo de fijación del panel
- 5 Tubo de escalera con abrazadera
- 4 Cercha de 0,5 m
- 4 Cercha de 1 m
- 8 Gato de rosca TR16
- 1 Plataforma de escalada
- 13 Tornillos de armario M12 serie F
- 6 Soporte REM
- 17 Conector de doble cara para cercha AL6063
- 37 Pasadores de cercha con clip
- 1 nivel de burbuja de 15 cm (6 pulg).
- Guía de referencia rápida

Configuración

Para garantizar la estabilidad durante el funcionamiento, coloque pesos de lastre (sacos de arena o pesas de acero) uniformemente sobre las barras del piso o el tubo de la escalera.



Requisitos de peso del lastre

Lastre por apilado de 1 m de altura	Lastre por apilado de 2 m de altura	Lastre por apilado de 3 m de altura
150 lb (68 kg)	200 lb (90.7 kg)	275 lb (124.7 kg)

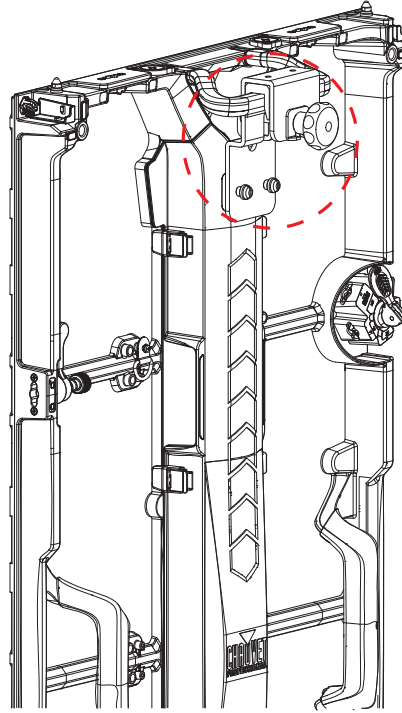


Los pesos del lastre indicados en esta especificación son solo para uso en interiores. Si este kit se utiliza al aire libre, la unidad debe protegerse del viento y debe utilizarse lastre adicional (según determine un aparejador cualificado y competente).

Procedimientos de montaje (REM)

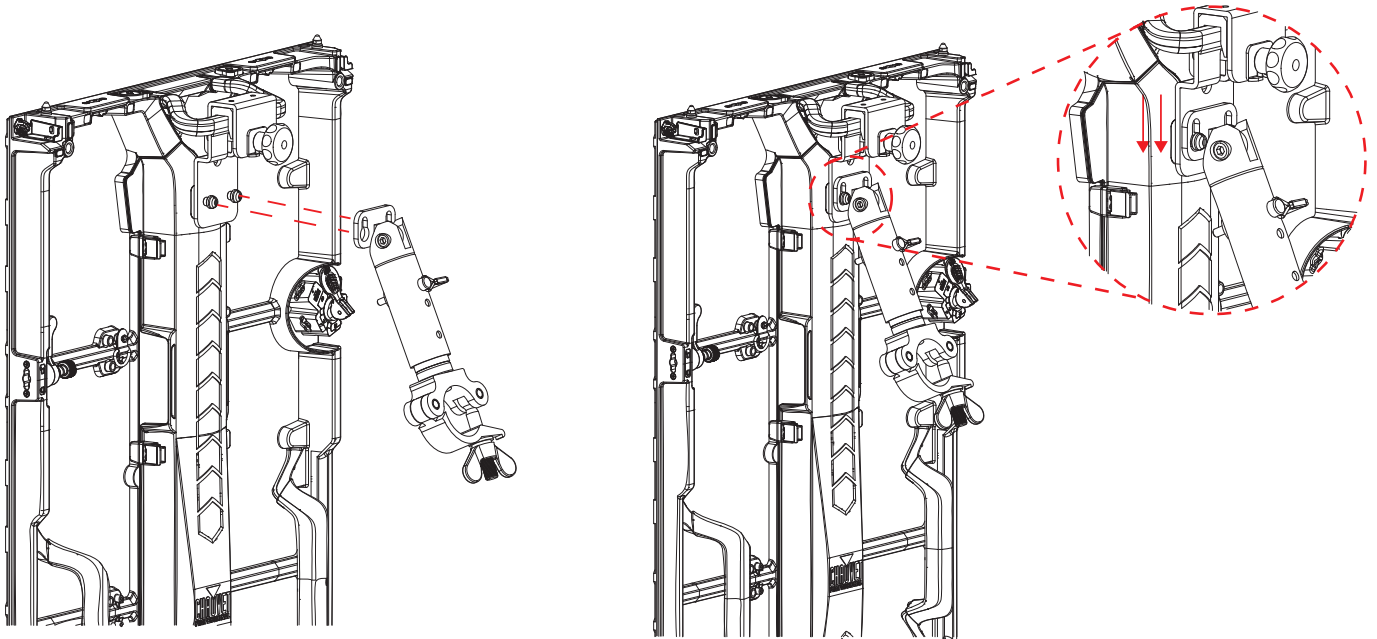
El Kit de apilado de piso es compatible con los paneles de vídeo REM. Para conectar los paneles REM al kit de apilado de piso:

1. Conecte el panel de vídeo de la panel de la barra de la plataforma alineando los cónicos de alineación magnética y bloqueando los espejos de conexión macho
2. Fije el soporte del panel al asa de transporte del panel de vídeo.

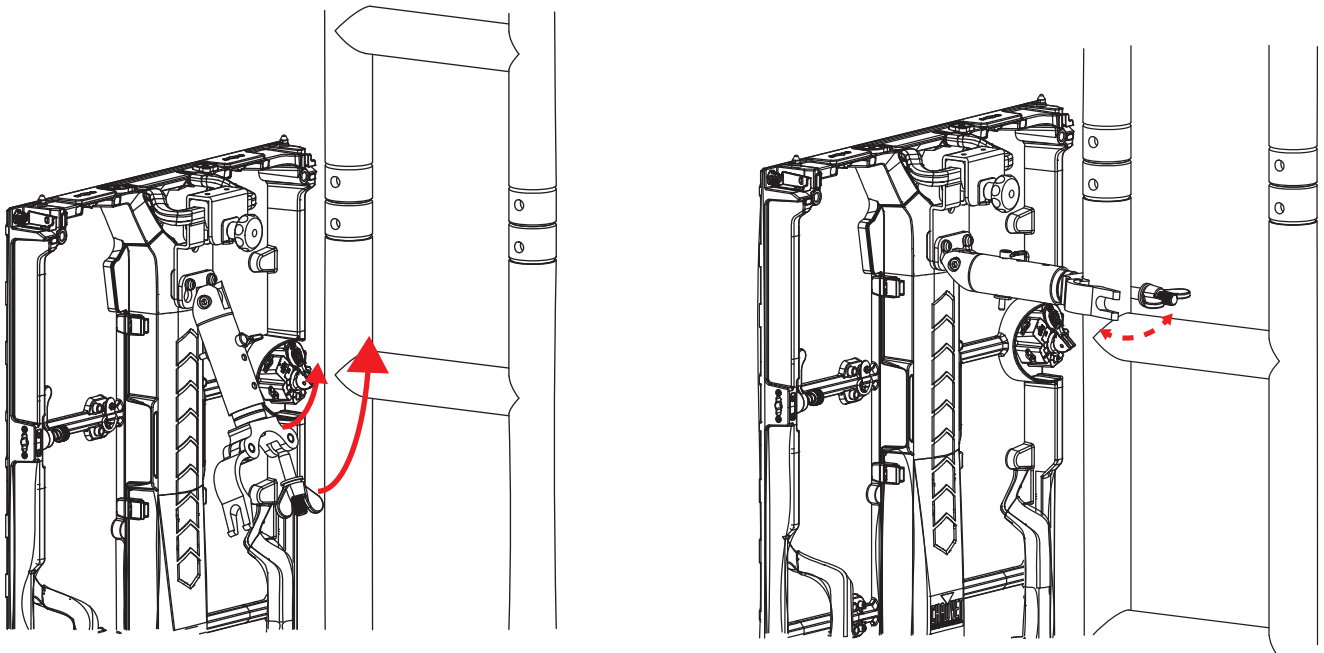


Apriete el soporte del panel con las manos desnudas. NO utilice herramientas para apretar.

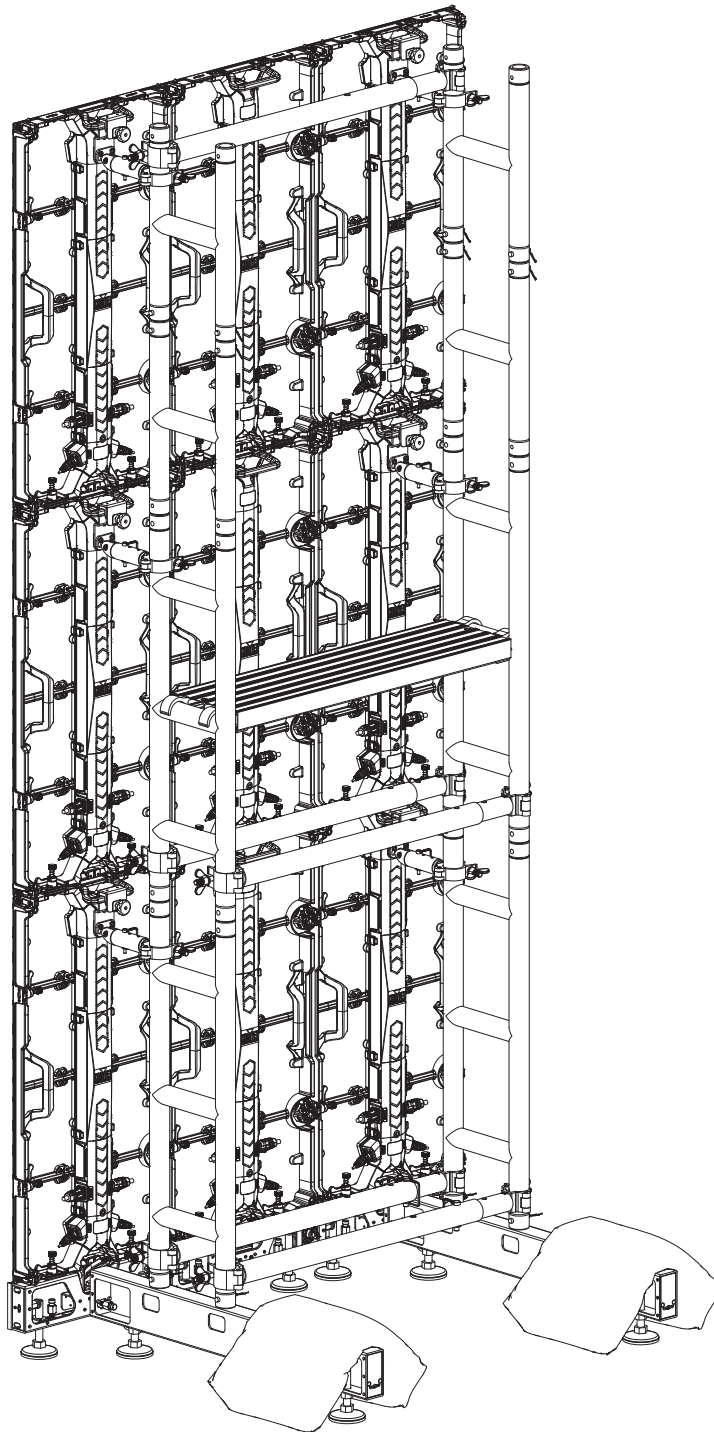
3. Coloque el brazo de fijación del panel sobre los tornillos de fijación del panel y muévelo hacia abajo para asegurar.



4. Asegure la abrazadera del brazo de fijación del panel a la armadura.



5. Continúe apilando braguero y paneles de vídeo para el tamaño de pared de vídeo deseado. Conecte cada panel horizontalmente al panel vecino con los conectores Speego. Según añada filas de paneles al Ground Stack Kit, continúe asegurándose de que el sistema completo permanezca nivelado!



Admite paredes de entre 4,92 pies (1,5 m) y 6,56 pies (2 m) de ancho, y hasta 9,85 pies (3 m) de alto. Combine Ground Stack Kit productos para lograr paredes más anchas.

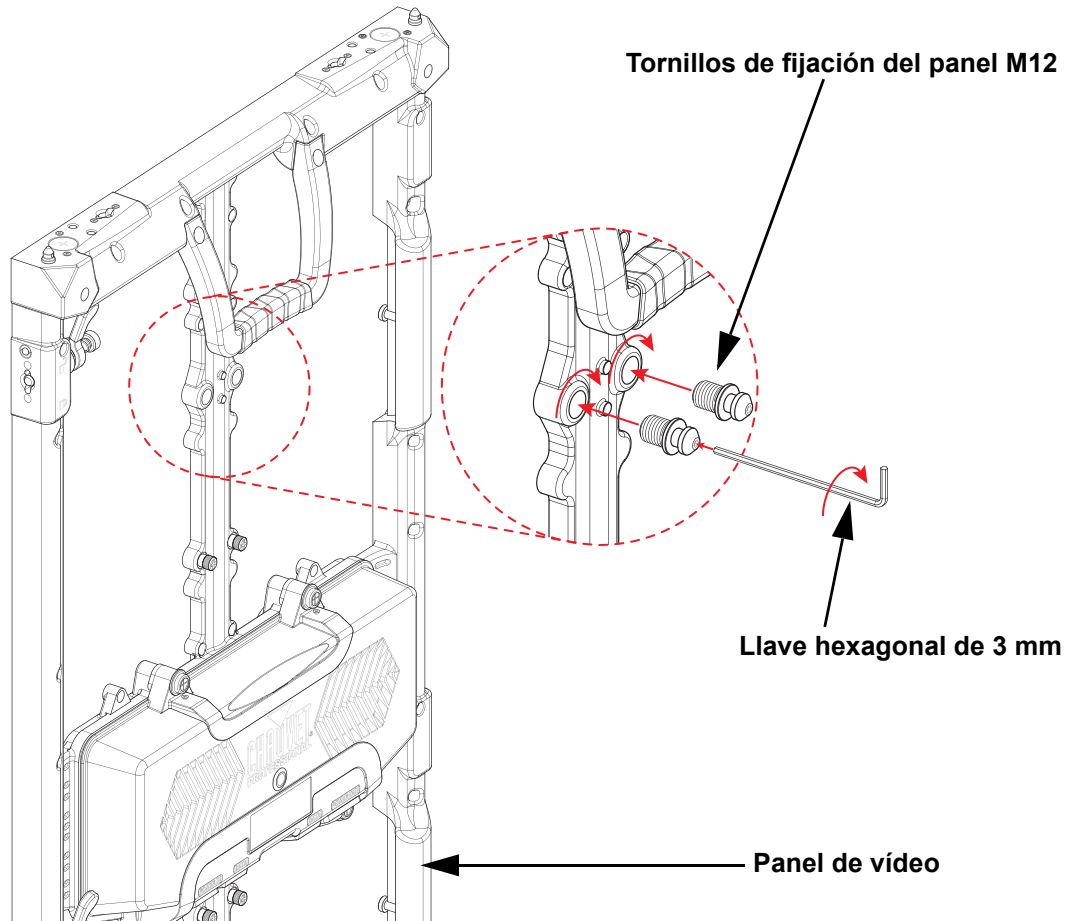


¡Advertencia! Si las barras de aparejamiento y las bases de suelo no están completamente niveladas, el Ground Stack Kit puede quedar inestable, inclinarse hacia adelante o hacia atrás, o hundirse. ¡Esto puede provocar graves daños al equipo, a los productos, al suelo o a las personas!

Procedimientos de montaje (Serie F)

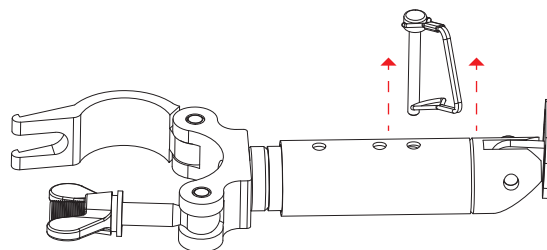
Si los paneles de vídeo de la serie F que está usando tienen agujeros de montaje con rosca en la posición central, se recomienda utilizarlos en lugar de los agujeros de montaje con rosca de las esquinas.

1. Conecte el panel de vídeo de la serie F al panel de la barra de la plataforma alineando los cónicos de alineación magnética y bloqueando los espejos de conexión macho.
2. Introduzca los tornillos M12 de acoplamiento del panel en los agujeros de montaje con rosca M12 de la posición esquinero y fíjelos con una llave hexagonal de 3 mm.

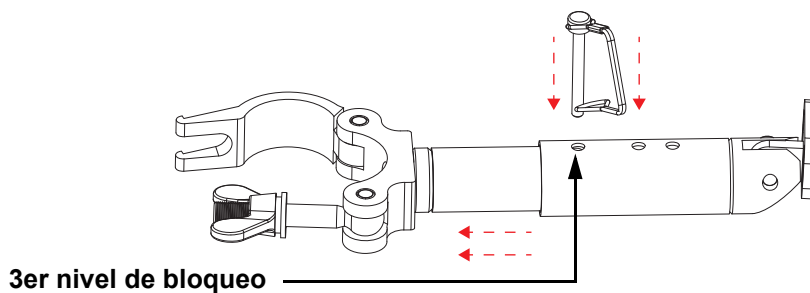


Los paneles de vídeo F2 y F5IP tienen marcos con una posición de montaje central. El panel de vídeo F3 necesita el tornillo de acoplamiento del panel insertado en la esquina del marco. Tanto el F4IP como el Vivid 4 se han mejorado con marcos de posición de montaje central, y pueden ser diferentes dependiendo de la fecha del pedido.

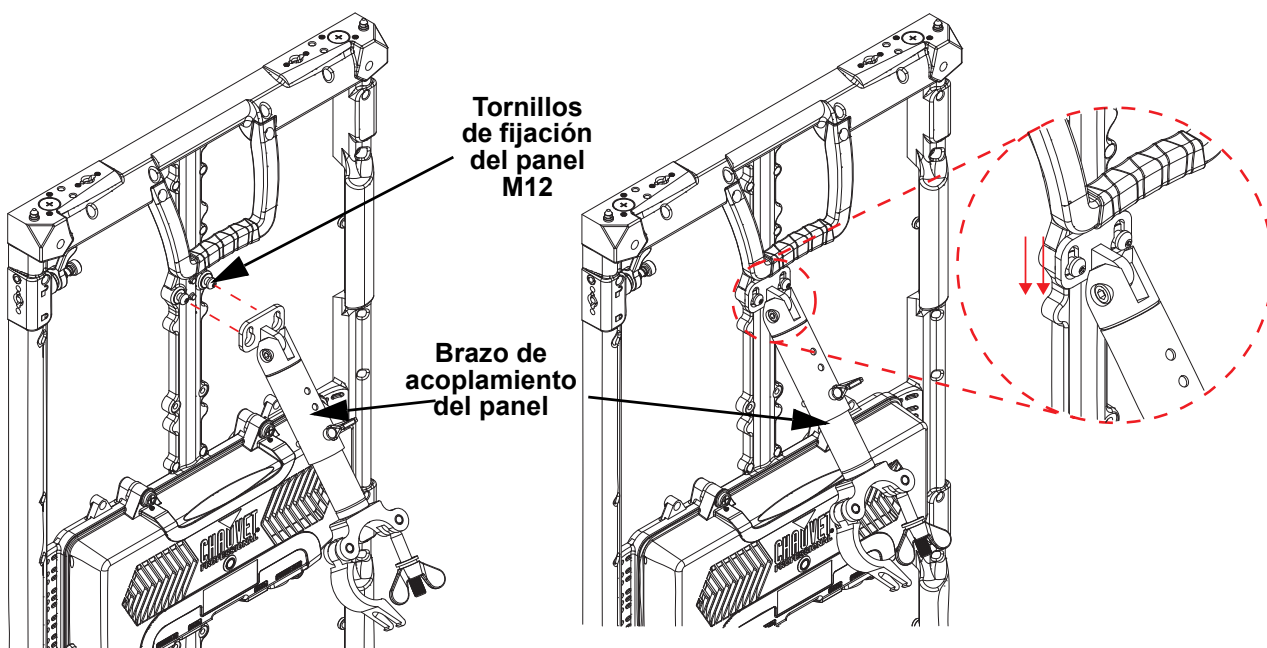
3. Extender el brazo de acoplamiento del panel hasta el tercer nivel de bloqueo
 - a. Retire el pasador de seguridad del brazo fijación del panel



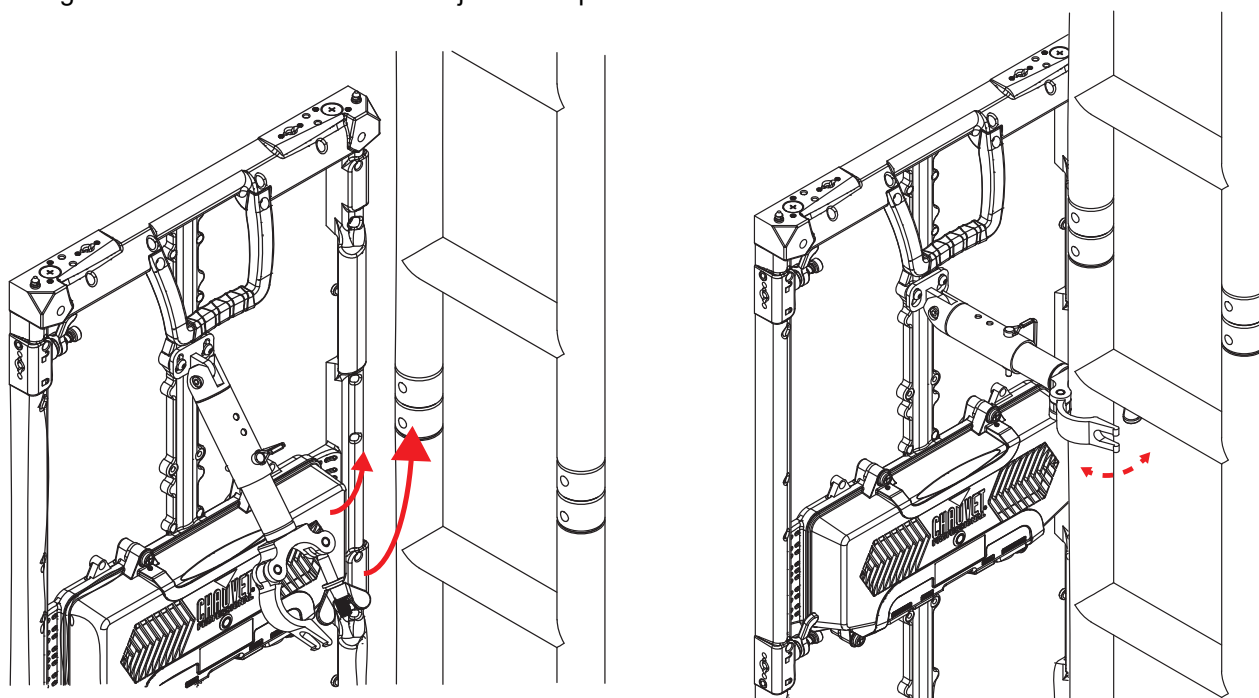
- b. Ajuste el brazo de fijación del panel al 3er nivel de bloqueo e inserte/bloquee el pasador de seguridad.



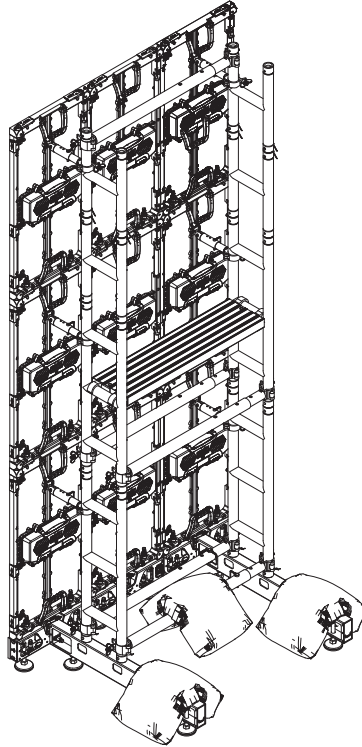
4. Coloque el brazo de fijación del panel sobre los tornillos de fijación del panel y muévalo hacia abajo para asegurar.



5. Asegure la abrazadera del brazo de fijación del panel a la armadura.



6. Continúe apilando braguero y paneles de vídeo para el tamaño de pared de vídeo deseado. Conecte cada panel horizontalmente al panel vecino con los conectores Speego. Según añada filas de paneles al Ground Stack Kit, continúe asegurándose de que el sistema completo permanezca nivelado!



Admite paredes de entre 4,92 pies (1,5 m) y 6,56 pies (2 m) de ancho, y hasta 9,85 pies (3 m) de alto. Combine Ground Stack Kit productos para lograr paredes más anchas.



¡Advertencia! Si las barras de aparejamiento y las bases de suelo no están completamente niveladas, el Ground Stack Kit puede quedar inestable, inclinarse hacia adelante o hacia atrás, o hundirse. ¡Esto puede provocar graves daños al equipo, a los productos, al suelo o a las personas!

Consignes de sécurité

Ces consignes de sécurité contiennent des informations importantes sur l'installation, l'utilisation et l'entretien de Ground Stack Kit.

- **ATTENTION :**
 - Ce produit ne contient aucune pièce réparable par l'utilisateur.
 - La plate-forme d'escalade peut supporter jusqu'à 113 kg (250lbs).
 - Seules des personnes qualifiées et compétentes doivent utiliser la plate-forme d'escalade.
 - Les poids de ballast indiqués dans cette spécification sont destinés à un usage intérieur uniquement. Au cas où ce kit est utilisé en l'extérieur, l'appareil doit être protégé du vent et doit être équipé de ballasts supplémentaires (en accord avec un gréeur qualifié et compétent).
 - Ce produit ne doit être utilisé que par des personnes compétentes et qualifiées.
- **TOUJOURS :**
 - Utilisez un matériel de sécurité adéquat pour éviter toute blessure en cas de chute.
 - Assurez-vous que la structure du sol soit stable et immobile.
 - Lors de la sélection d'un emplacement d'installation, pensez à la facilité d'accès pour l'utilisation et l'entretien courant des panneaux fixés.
- **NE PAS :**
 - Immerger ce produit (respecter les normes pour l'indice IP publié). Le fonctionnement extérieur temporaire est correct.
 - Utiliser le kit en cas d'aspect fragilisé ou endommagé d'un joint soudé.
 - Installer de manière permanente dans des endroits avec des conditions environnementales extrêmes. Cela inclut, mais sans toutefois s'y limiter à :
 - Exposition à un environnement marin/salin (à moins de 3 miles d'une étendue d'eau salée).
 - Emplacements où les températures normales dépassent les plages de températures indiquées dans ce manuel.
 - Emplacements susceptibles d'être inondés ou d'être ensevelis sous la neige.
 - Autres zones où le produit sera soumis à des radiations extrêmes ou à des substances caustiques.

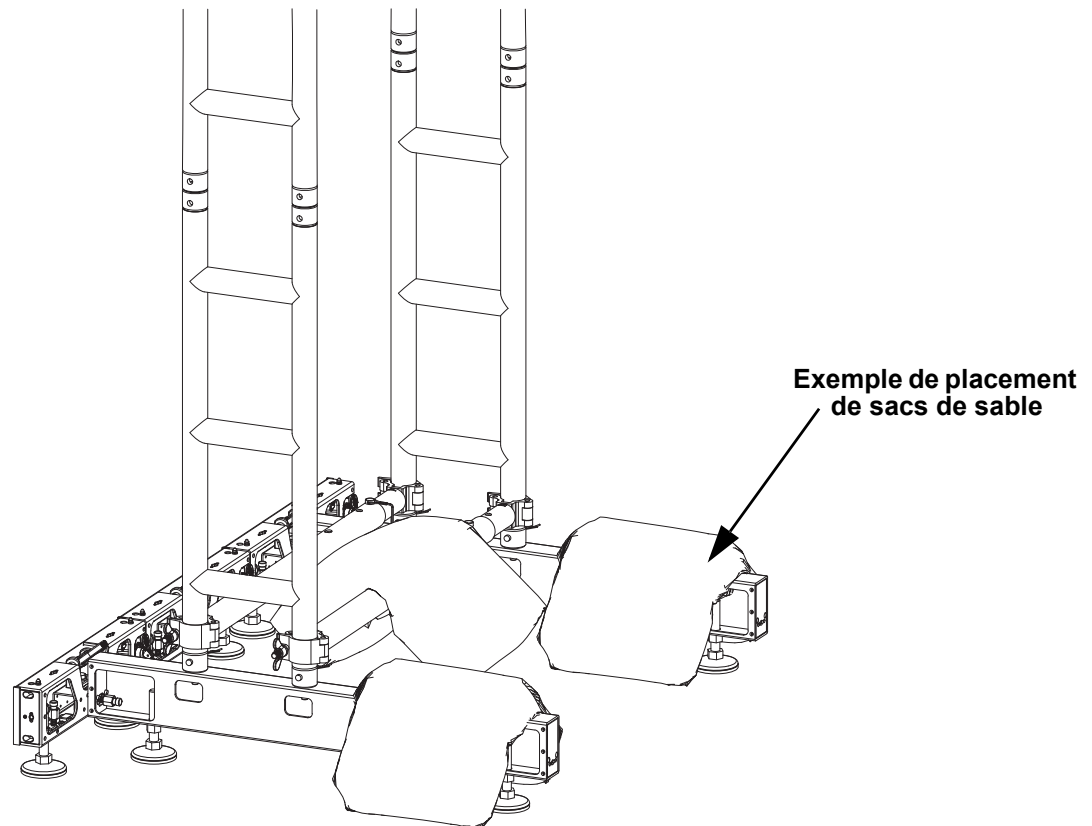


Contenu de la boîte

- 1 Caisse de transport personnalisée (expédiée préemballée)
- 2 Barres de sol
- 6 Bras de fixation de panneau
- 5 Tubes d'échelle avec collier de serrage
- 4 Fermes de 0,5 M
- 4 Fermes de 1 m
- 8 Vérins à vis TR16
- 1 Plate-forme d'escalade
- 13 Vis d'armoire M12 série F
- 6 Supports REM
- 17 Fermes avec connecteur double face AL6063
- 37 Goupilles de ferme avec agrafe
- 1 Niveau à bulle de 15 cm (6 pouces)
- Guide de référence rapide

Configuration

Pour assurer la stabilité pendant le fonctionnement, placez des poids de ballast (sacs de sable ou poids en acier) uniformément sur les barres de plancher ou sur le tube d'échelle.



Exigences de poids de ballast

Ballast par pile de 1 m de hauteur	Ballast par pile de 2 m de hauteur	Ballast par pile de 3 m de hauteur
150 lb (68 kg)	200 lb (90.7 kg)	275 lb (124.7 kg)

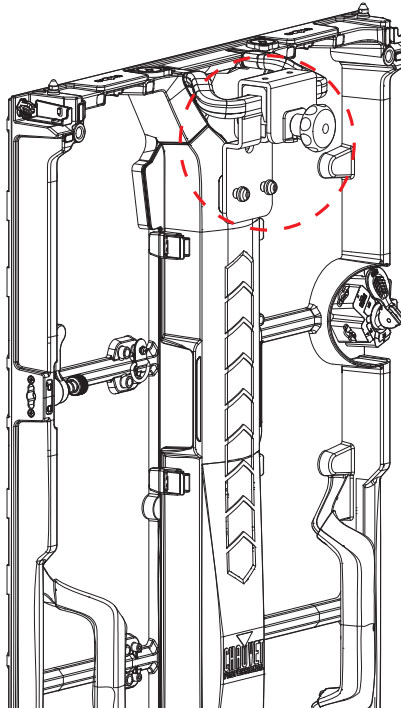


Les poids de ballast indiqués dans cette spécification sont destinés à un usage intérieur uniquement. Si ce kit est utilisé à l'extérieur, l'unité doit être protégée du vent et un ballast supplémentaire (tel que déterminé par un monteur qualifié et compétent) doit être utilisé.

Procédures d'empilement (REM)

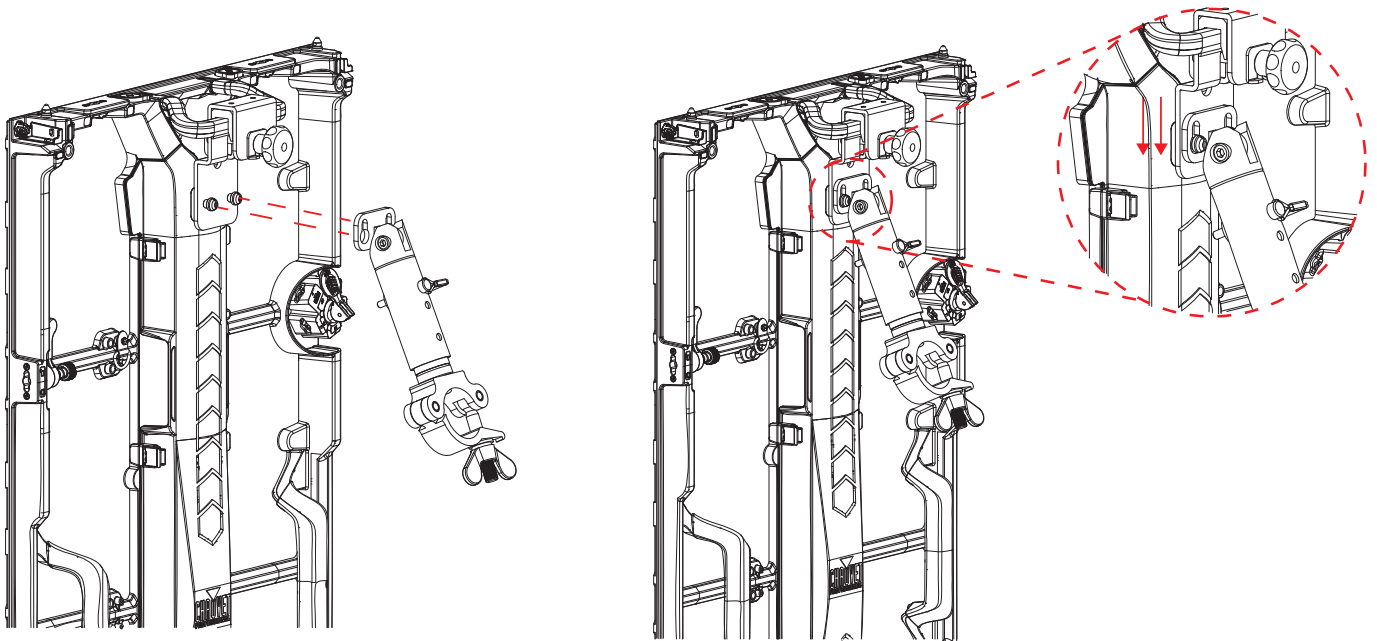
Le kit Ground Stack est compatible avec les panneaux vidéo REM. Pour connecter les panneaux REM au kit Ground Stack:

1. Fixez le panneau vidéo de la série F au panneau de la barre de montage en alignant les coniques d'alignement magnétique et en verrouillant les speegos de connexion mâle.
2. Fixez le support du panneau à la poignée de transport du panneau vidéo.

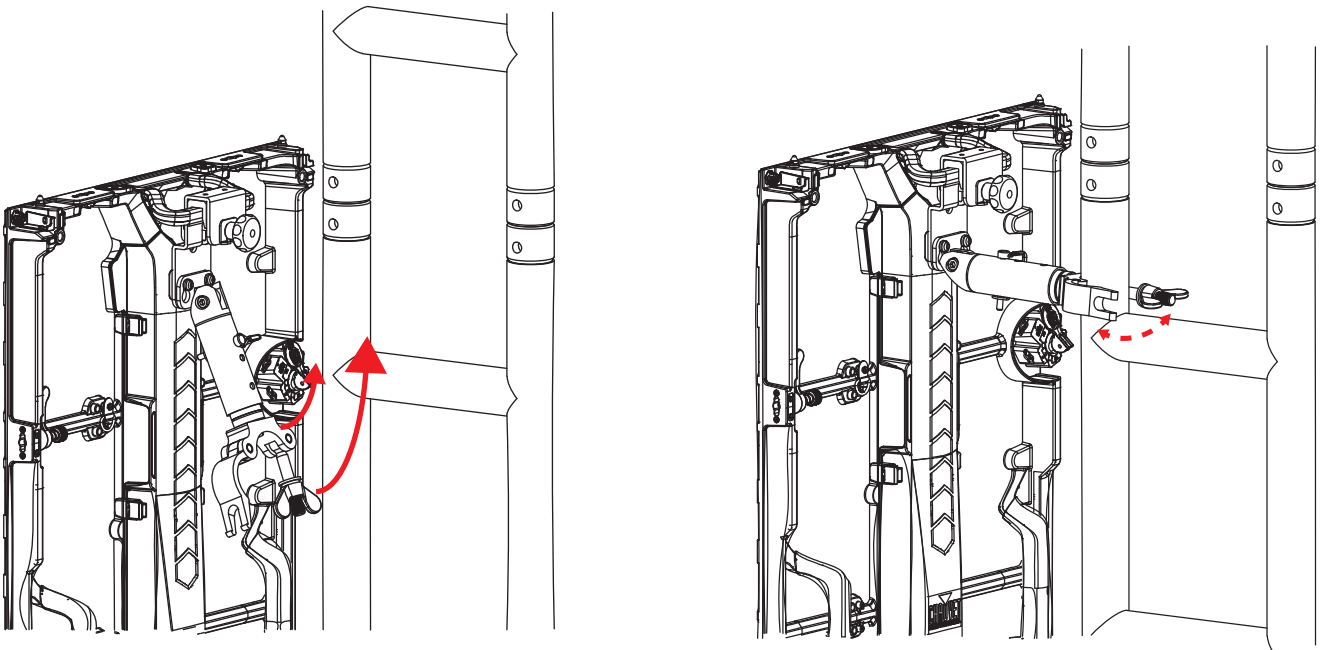


Serrer le support du panneau à mains nues. **NE PAS** utiliser d'outils pour serrer.

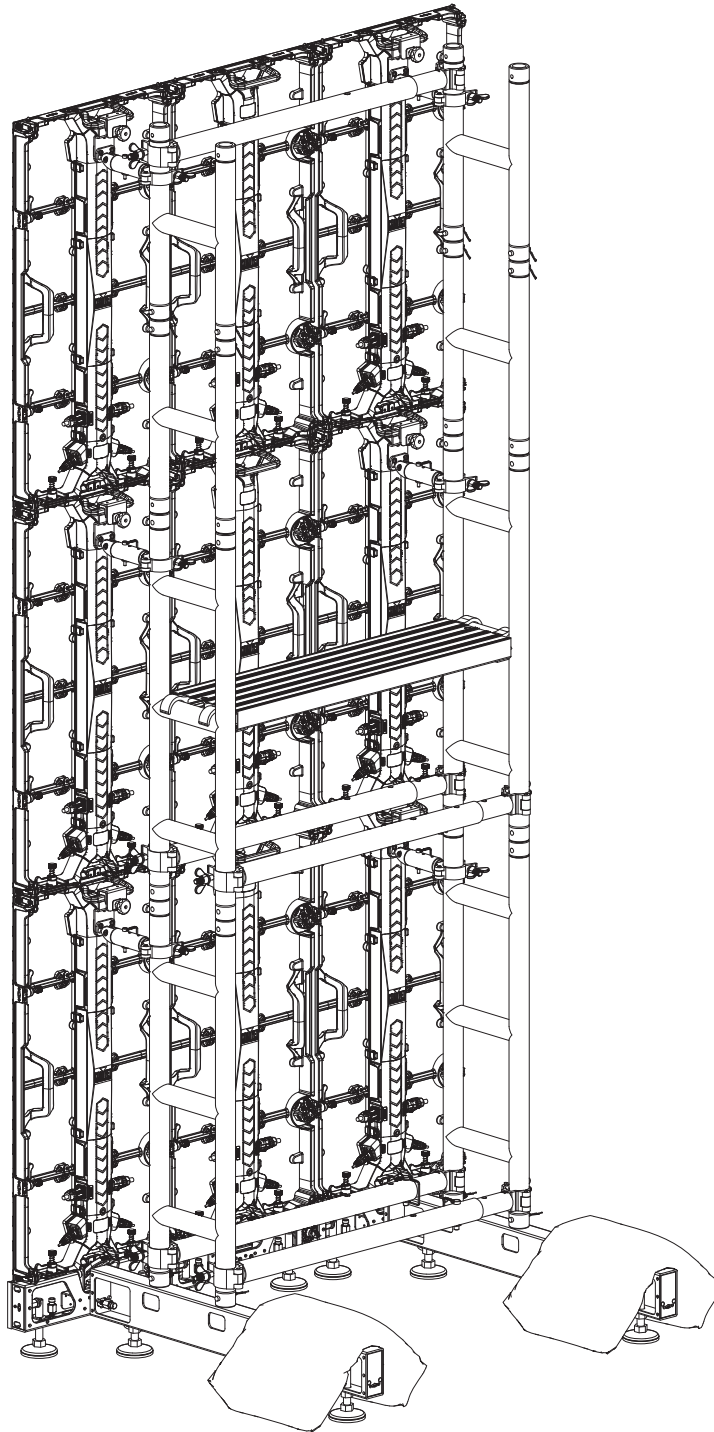
3. Placez le bras de fixation du panneau sur la ou les vis de fixation du panneau et descendez pour fixer.



4. Fixez la pince du bras de fixation du panneau à la truss.



- Connectez chaque panneau horizontalement au panneau voisin à l'aide des connecteurs speego. Au fur et à mesure que vous rajoutez des rangées de panneaux au Ground Stack Kit, assurez vous que l'ensemble de l'installation reste de niveau!



Prend en charge des murs d'une largeur de 4,92 pi (1,5 m) à 656 pi (2 m) et d'une hauteur pouvant atteindre 9,85 pi (3 m). Combinez Ground Stack Kit supplémentaires pour obtenir des murs plus larges.

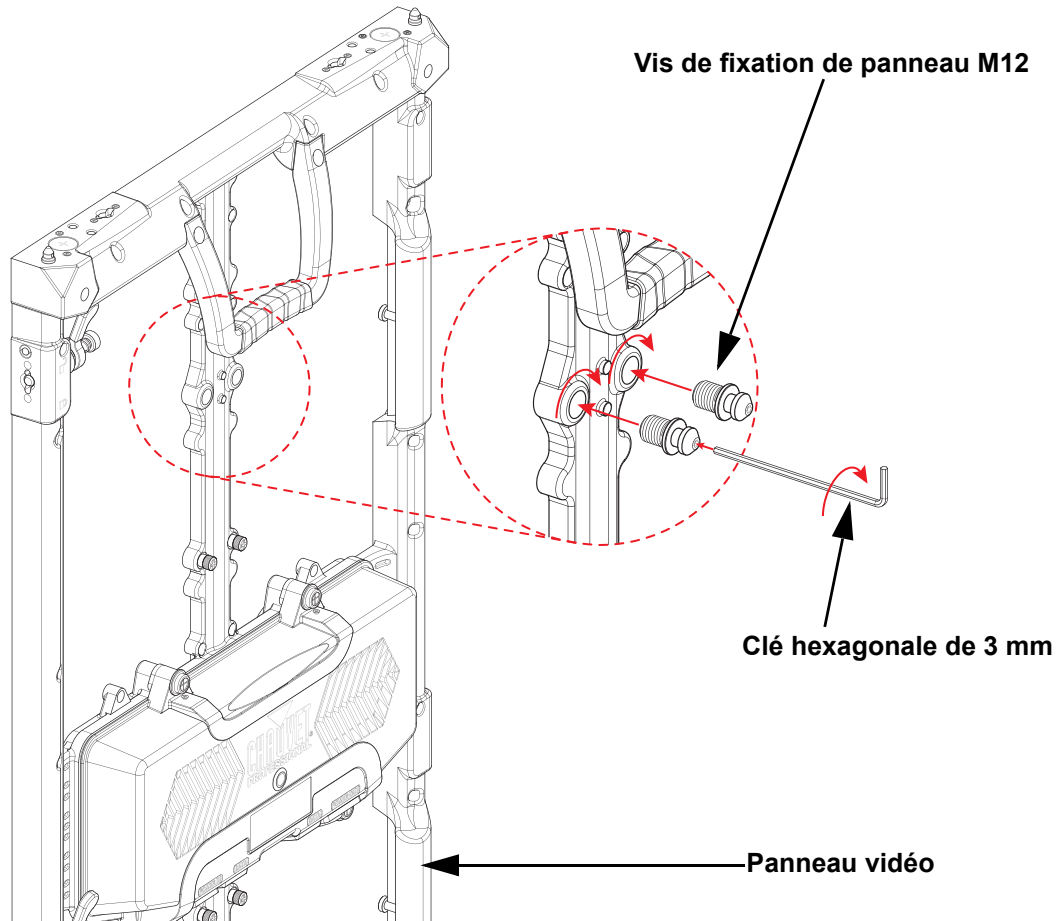


Attention ! Si les barres de montage et les bases de support ne sont pas complètement à niveau, le Ground Stack Kit peut être instable, se pencher en avant ou en arrière, ou s'effondrer. Cela peut causer de graves dommages aux équipements, aux produits, aux sols ou aux personnes !

Procédures d'empilement (Série F)

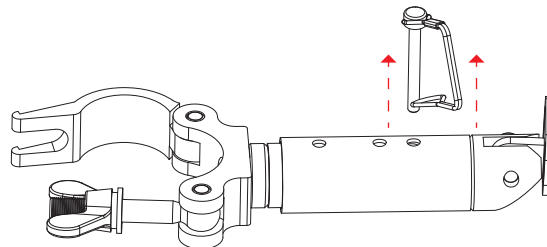
Si les panneaux vidéo de la série F utilisés disposent de trous de fixation filetés en position centrale, il est recommandé de les utiliser à la place des trous de fixation filetés situés dans les angles.

1. Fixez le panneau vidéo de la série F au panneau de la barre de montage en alignant les coniques d'alignement magnétique et en verrouillant les speegos de connexion mâle.
2. Insérez les vis de fixation du panneau M12 dans les trous de fixation filetés M12 en position centrale et serrez avec une clé hexagonale de 3 mm.

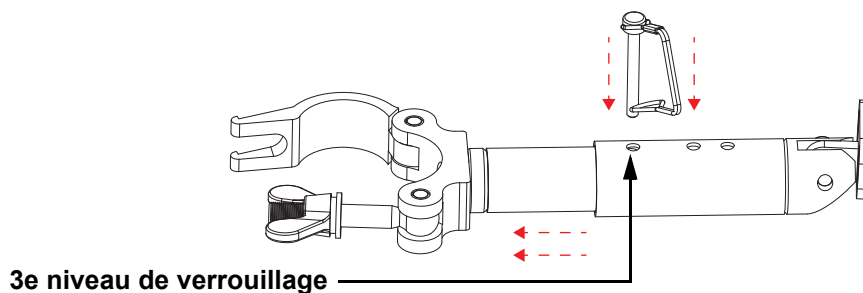


Les panneaux vidéo F2 et F5IP disposent de cadres avec une position de montage centrale. Le panneau vidéo F3 a besoin que la vis de fixation du panneau soit insérée dans le coin du cadre. Les panneaux F4IP et Vivid 4 ont tous deux été améliorés avec des cadres à position centrale de montage, et peuvent présenter des variances en fonction de la date de commande.

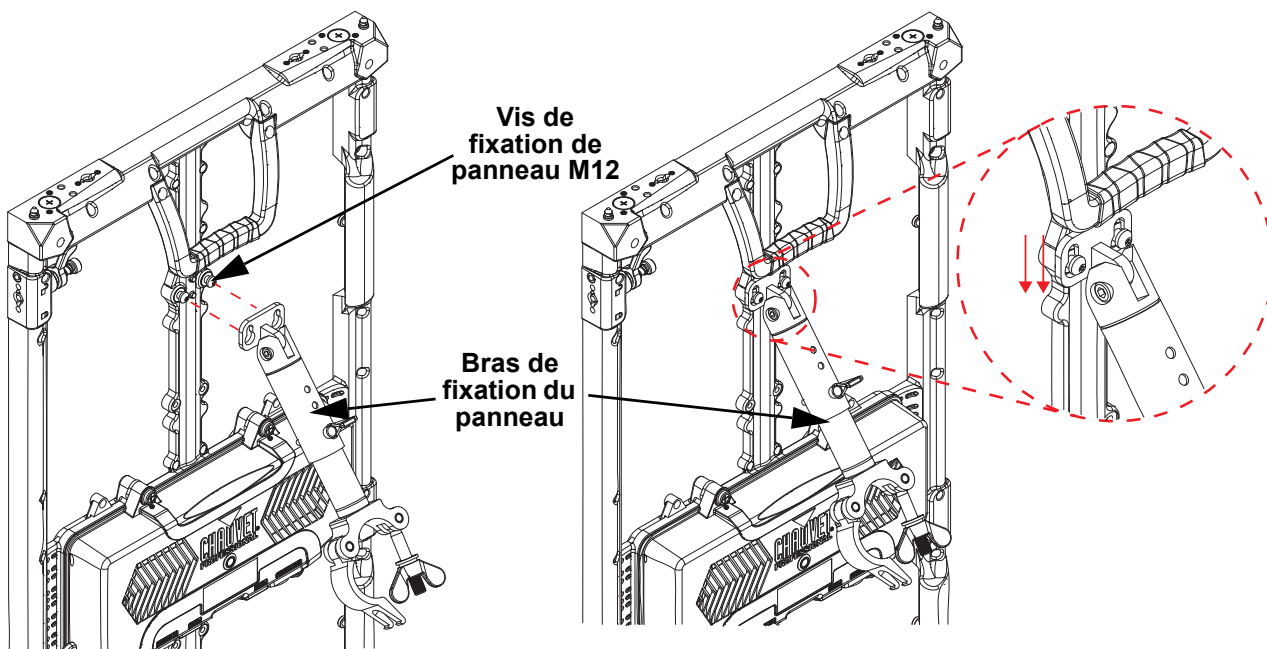
3. Étendez le bras de fixation du panneau jusqu'au troisième niveau de verrouillage.
 - a. Retirer la goupille à nourrice du bras de fixation du panneau



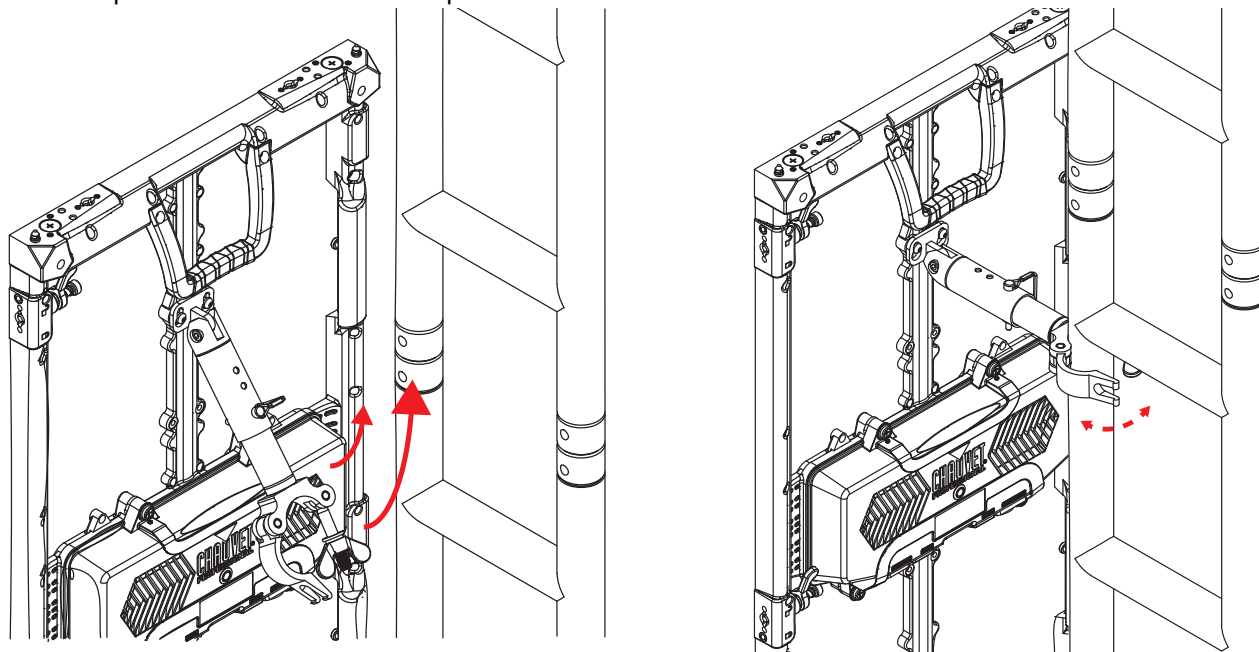
- b. Régler le bras de fixation du panneau au 3e niveau de verrouillage et insérer/verrouiller la goupille à nourrice.



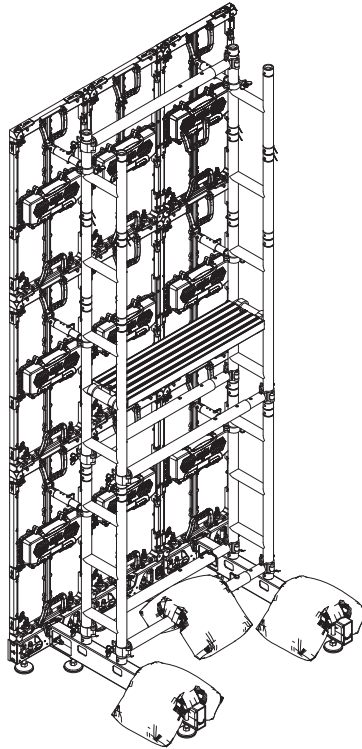
4. Placez le bras de fixation du panneau sur la ou les vis de fixation du panneau et descendez pour fixer.



5. Fixez la pince du bras de fixation du panneau à la truss.



6. Connectez chaque panneau horizontalement au panneau voisin à l'aide des connecteurs speego. Au fur et à mesure que vous rajoutez des rangées de panneaux au Ground Stack Kit, assurez vous que l'ensemble de l'installation reste de niveau !



Prend en charge des murs d'une largeur de 4,92 pi (1,5 m) à 6,56 pi (2 m) et d'une hauteur pouvant atteindre 9,85 pi (3 m). Combinez Ground Stack Kit supplémentaires pour obtenir des murs plus larges.



Attention ! Si les barres de montage et les bases de support ne sont pas complètement à niveau, le Ground Stack Kit peut être instable, se pencher en avant ou en arrière, ou s'effondrer. Cela peut causer de graves dommages aux équipements, aux produits, aux sols ou aux personnes!

Sicherheitshinweise

Diese Sicherheitshinweise enthalten wichtige Informationen zu Installation, Nutzung und Wartung des Ground Stack Kit.

- **VORSICHT!**
 - Die eingebauten Komponenten sind für den Kunden wartungsfrei.
 - Die Arbeitsbühne kann mit bis zu 113 kg (250 lbs) belastet werden.
 - Die Arbeitsbühne darf nur von qualifiziertem und fachkundigem Personal bedient werden.
 - Die in dieser Spezifikation genannten Ballastgewichte sind nur für den Gebrauch im Innenbereich vorgesehen. Wird das Kit im Außenbereich verwendet, muss die Einheit vor Wind geschützt werden und es ist zusätzlicher Ballast einzusetzen (gemäß Bestimmung durch einen entsprechend geschulten und kompetenten Gerüstbauer).
 - Dieses Produkt darf nur von kompetenten und qualifizierten Personen verwendet werden.
- **FOLGENDES SOLLTEN SIE IMMER TUN:**
 - Stets geeignete Sicherheitsvorrichtungen verwenden, um Verletzungen durch Absturz zu vermeiden.
 - Stellen Sie sicher, dass die Bodenkonstruktion stabil ist und sich nicht bewegen kann
 - Berücksichtigen Sie bei der Auswahl des Installationsorts, dass Sie bequem auf die angebauten Panels zugreifen und routinemäßige Wartungsarbeiten vornehmen können.
- **FOLGENDES SOLLTEN SIE NIEMALS TUN:**
 - Dieses Produkt in Wasser oder andere Flüssigkeiten eintauchen (beachten Sie die Normen für die veröffentlichten IP-Einstufungen). Vorübergehender Betrieb im Freien ist kein Problem.
 - Verwenden Sie das Set, wenn Sie gebrochene oder sonstige beschädigte Schweißverbindungen erkennen.
 - Nicht für Installation im Freien an Orten mit extremen Umweltbedingungen geeignet. Dies beinhaltet, ist aber nicht beschränkt auf:
 - Exposition in einer Meeres-/Salzwasserumgebung (innerhalb von 3 Meilen um einen Salzwasserkörper).
 - Das Produkt an Orten betreiben, an denen die normalen Temperaturen die in diesem Handbuch angegebenen Temperaturbereiche überschreiten.
 - Orte, die überschwemmungsgefährdet sind oder unter Schnee begraben werden.
 - Andere Bereiche, in denen das Produkt extremer Strahlung oder ätzenden Substanzen ausgesetzt ist.

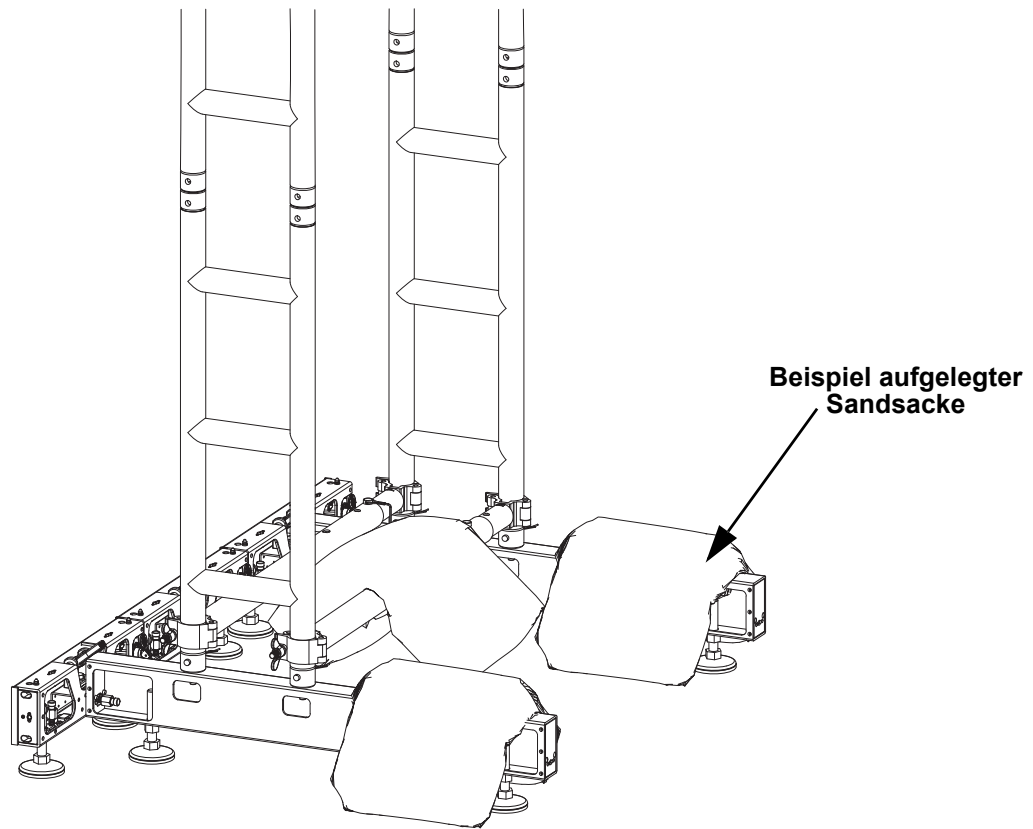


Lieferumfang

- 1 Kundenspezifischer Transportkoffer (Lieferung erfolgt vorgepackt)
- 2 Bodenstangen
- 6 Panel-Befestigungsarm
- 5 Leiterrohr mit Klemme
- 4 0,5 m Gerüst
- 4 1 m Gerüst
- 8 TR16 Schraubenwinde
- 1 Arbeitsbühne
- 13 M12 Gehäuseschrauben der F-Serie
- 6 REM-Halterung
- 17 doppelseitige Gerüstverbinder AL6063
- 37 Gerüststifte mit Clip
- 1 Wasserwaage, 15 cm (6 Zoll)
- Kurzanleitung

Einrichten

Um die Standsicherheit während der Benutzung zu gewährleisten, sollten Ballastgewichte (Sandsäcke oder Stahlgewichte) gleichmäßig auf den Bodenstangen oder dem Leiterrohr verteilt werden.



Anforderungen an die Ballastgewichte

Ballastgewicht pro 1 m Hohe	Ballastgewicht pro 2 m Hohe	Ballastgewicht pro 3 m Hohe
150 lb (68 kg)	200 lb (90.7 kg)	275 lb (124.7 kg)

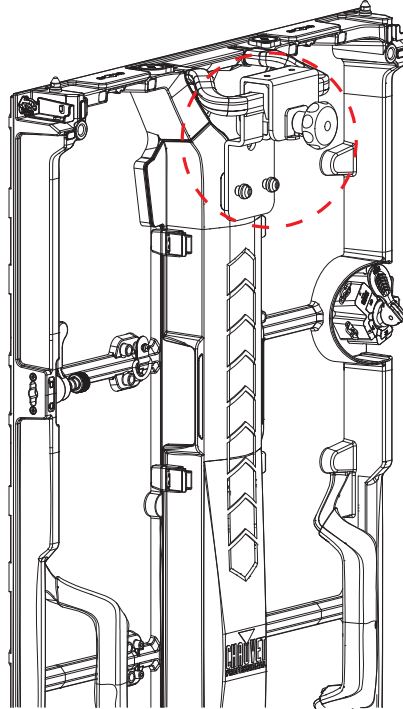


Die in dieser Spezifikation aufgeführten Ballastgewichte sind nur für den Einsatz in Innenbereichen ausgelegt. Wenn dieses Kit im Freien verwendet wird, muss es vor Wind geschützt werden und es müssen zusätzliche Ballastgewichte verwendet werden (wie von einem qualifizierten und sachkundigen Monteur bestimmt).

Vorgehensweise beim Montage (REM)

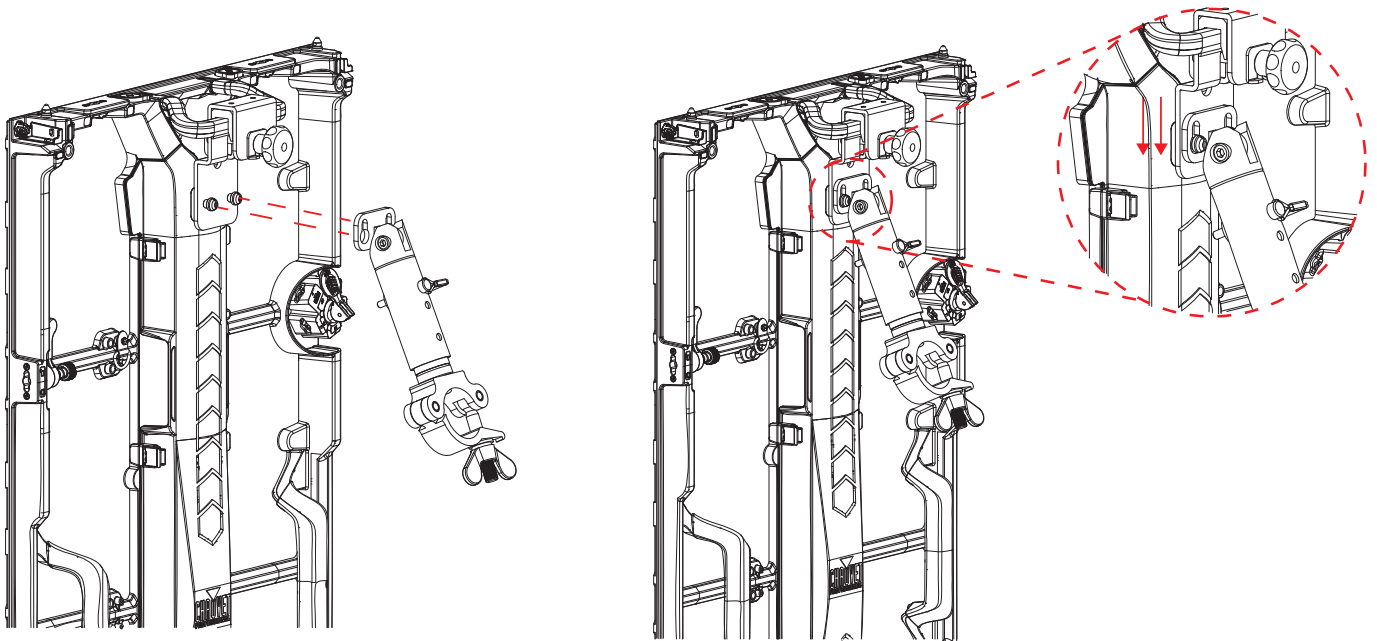
Das Standfuß-Kit ist kompatibel mit den REM-Videopaneln. So werden REM-Paneln am Standfuß-Kit montiert:

1. Befestigen Sie das Videopanel der F-Serie an der Rigg-Leistenplatte, indem Sie die Magnetausrichtungskegel ausrichten und die männlichen Verbindungsspeergeos verriegeln
2. Die Panelhalterung am Tragegriff des Videopaneln befestigen. .

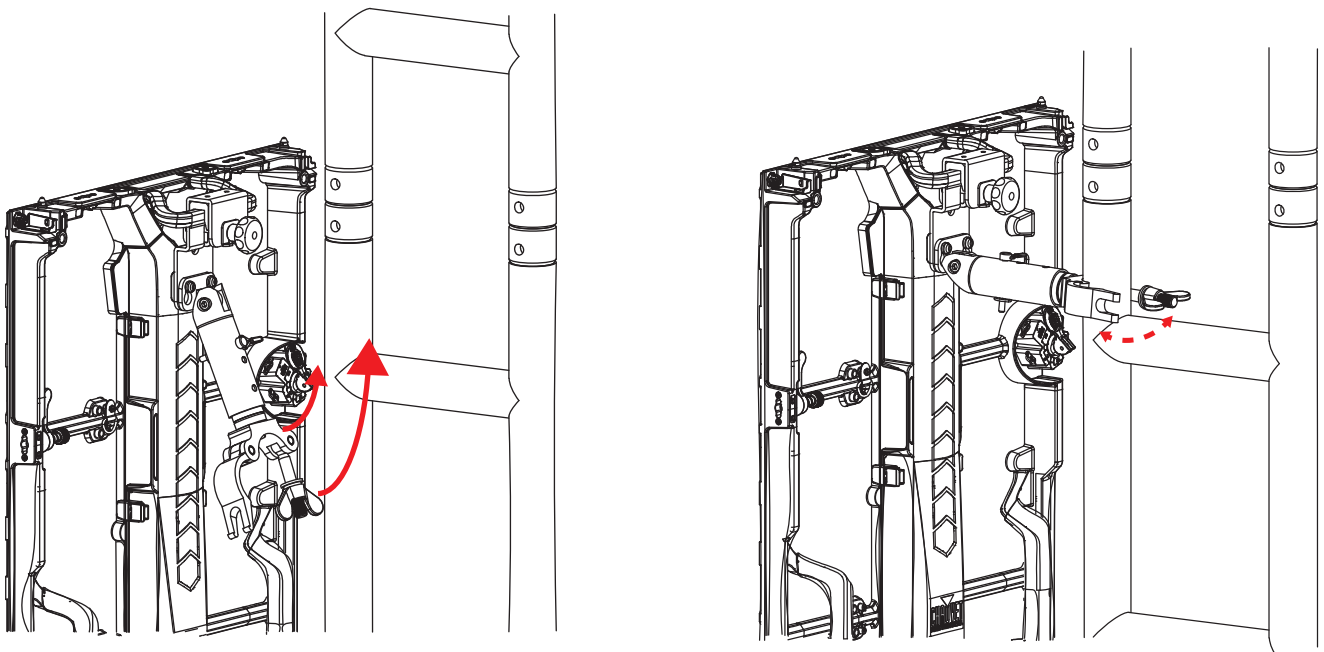


Die Panelhalterung handfest anziehen. Zum Festziehen KEINE Werkzeuge verwenden.

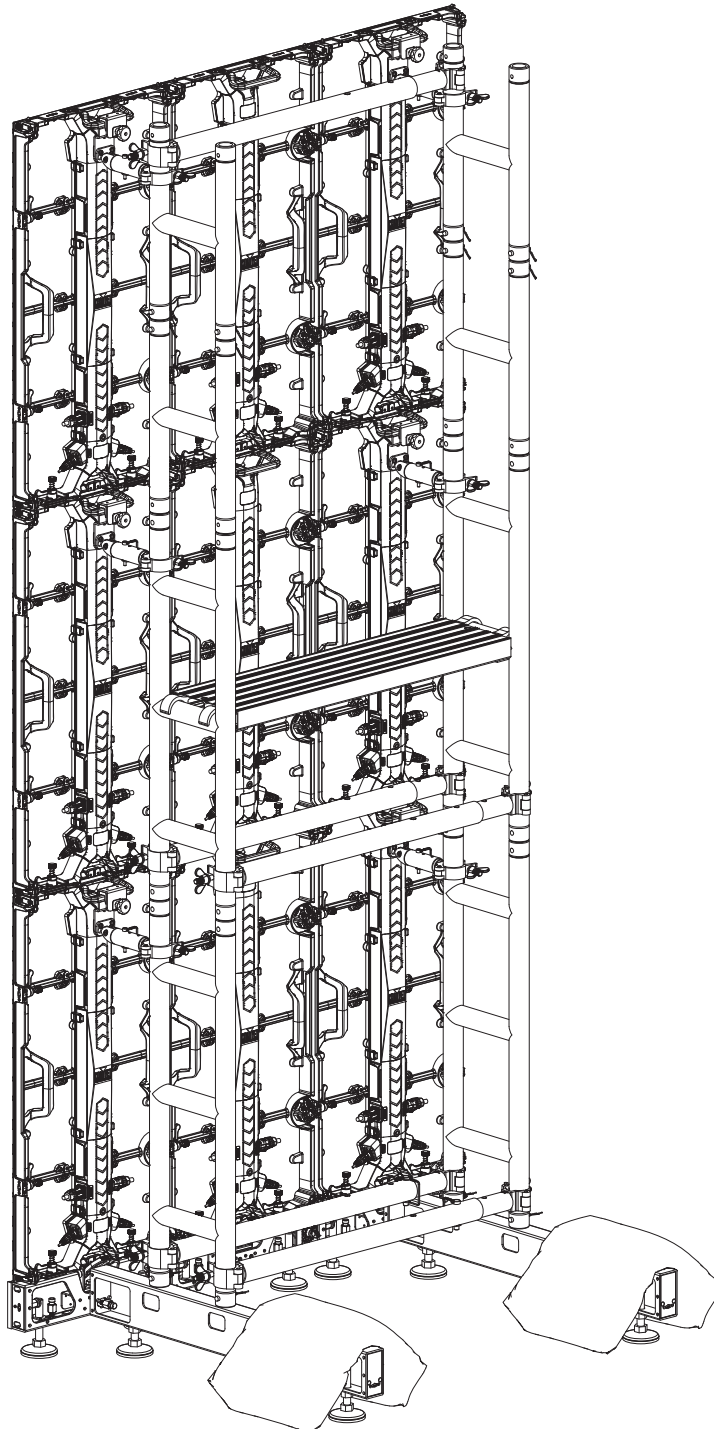
3. Setzen Sie den Panel-Befestigungsarm über die Befestigungsschrauben und bewegen Sie sie zur Sicherung nach unten.



4. Befestigen Sie die Klemme des Panel-Befestigungsarm am Leiterfachwerk.



5. Stapeln Sie den Leiterfachwerk und die Videopaneele weiter auf die gewünschte Videowandgröße. Verbinden Sie mit den Speego-Verbindern jedes Panel horizontal mit dem jeweils nächsten Panel. Stellen Sie nach jedem Hinzufügen einer Reihe Panels zum Ground Stack Kit, sicher, dass das gesamte System in Waage bleibt!



Unterstützt Wände mit einer Breite zwischen 1,5 m und 2 m und einer Höhe von 3 m. Kombinieren Sie zusätzliche Ground Stack Kits um breitere Wände zu erzielen.

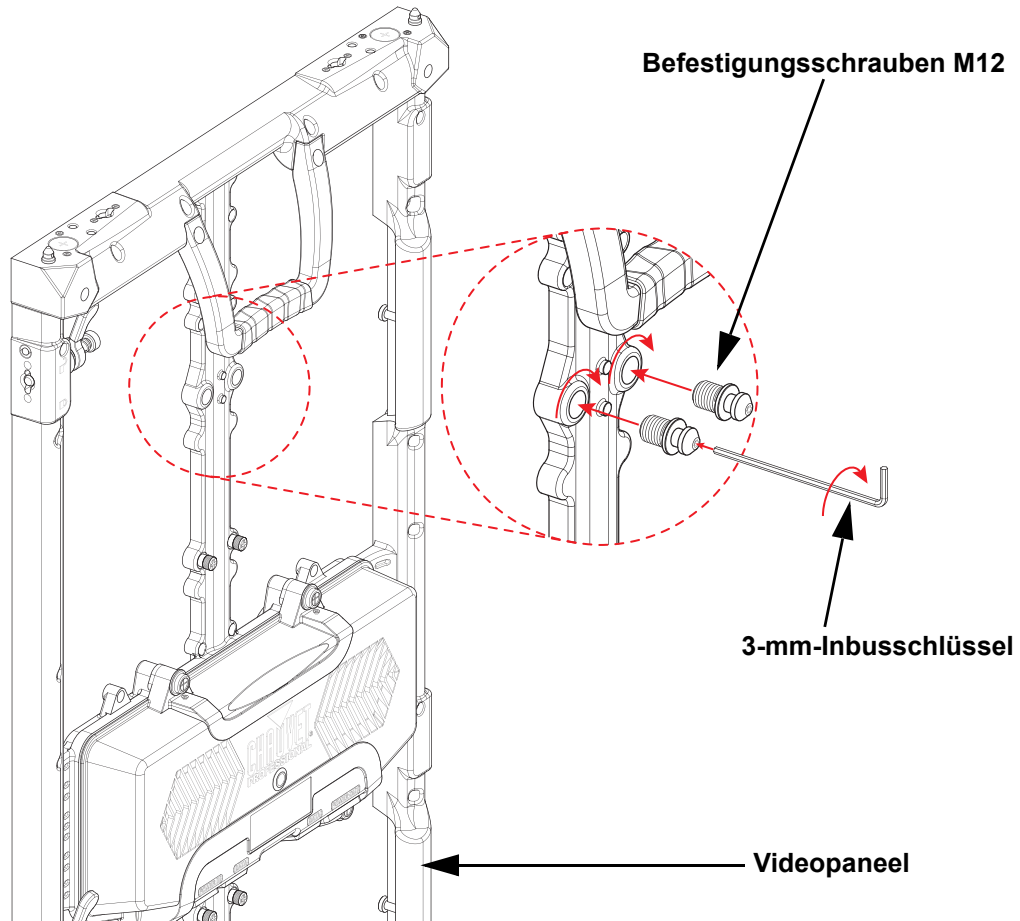


Warnhinweis! Sind die Rig Bars und die Bodenfüße nicht genau in Waage, kann das Ground Stack Kit instabil sein, sich nach vorn oder hinten neigen oder zusammenstürzen. Dies kann ernsthafte Schäden an der Ausrüstung, den Produkten, am Boden oder zu schweren Verletzungen von Personen verursachen!

Vorgehensweise beim Montage (Serie F)

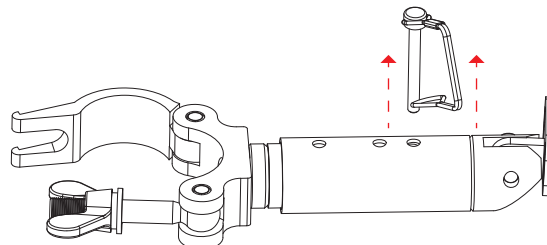
Wenn die verwendeten Videobildschirme der Serie F über Gewindebohrungen in der Mittelposition verfügen, wird empfohlen, diese anstelle der Gewindebohrungen in den Eckpositionen zu verwenden.

1. Befestigen Sie das Videopaneel der F-Serie an der Rigg-Leistenplatte, indem Sie die Magnetausrichtungskegel ausrichten und die männlichen Verbindungsspeegos verriegeln.
2. Stecken Sie die Schrauben M12 zur Befestigung von Videobildschirmen in die Gewindebohrungen M12 in der Mittelposition ein und ziehen Sie diese mit einem 3-mm-Inbusschlüssel fest.

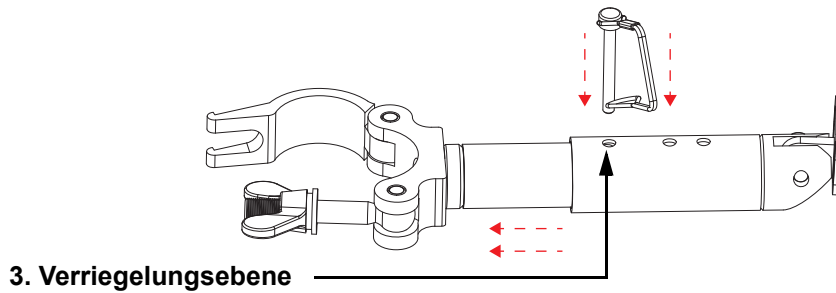


Die Videobildschirme F2 und F5IP verfügen über Rahmen mit einer mittleren Montageposition. Beim Videobildschirm F3 muss die Schraube zur Befestigung von Videobildschirmen an der Ecke des Rahmens eingesteckt werden. Der F4IP wie auch der Vivid 4 haben in der neuen Ausführung Rahmen mit einer mittleren Montageposition erhalten; die jeweilige Ausführung kann je nach Bestelldatum variieren.

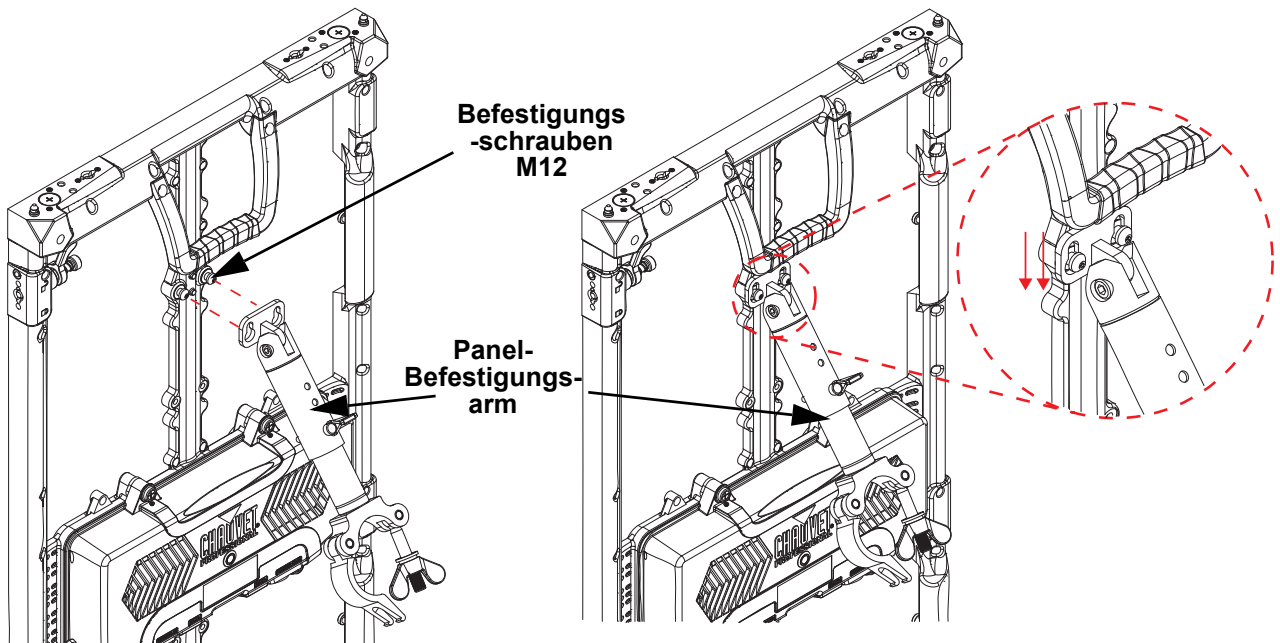
3. Verlängern der Panel-Befestigungsarm bis zum bis zur dritten Verriegelungsebene.
 - a. Den Sicherungsstift vom Panel-Befestigungsarm entfernen. .



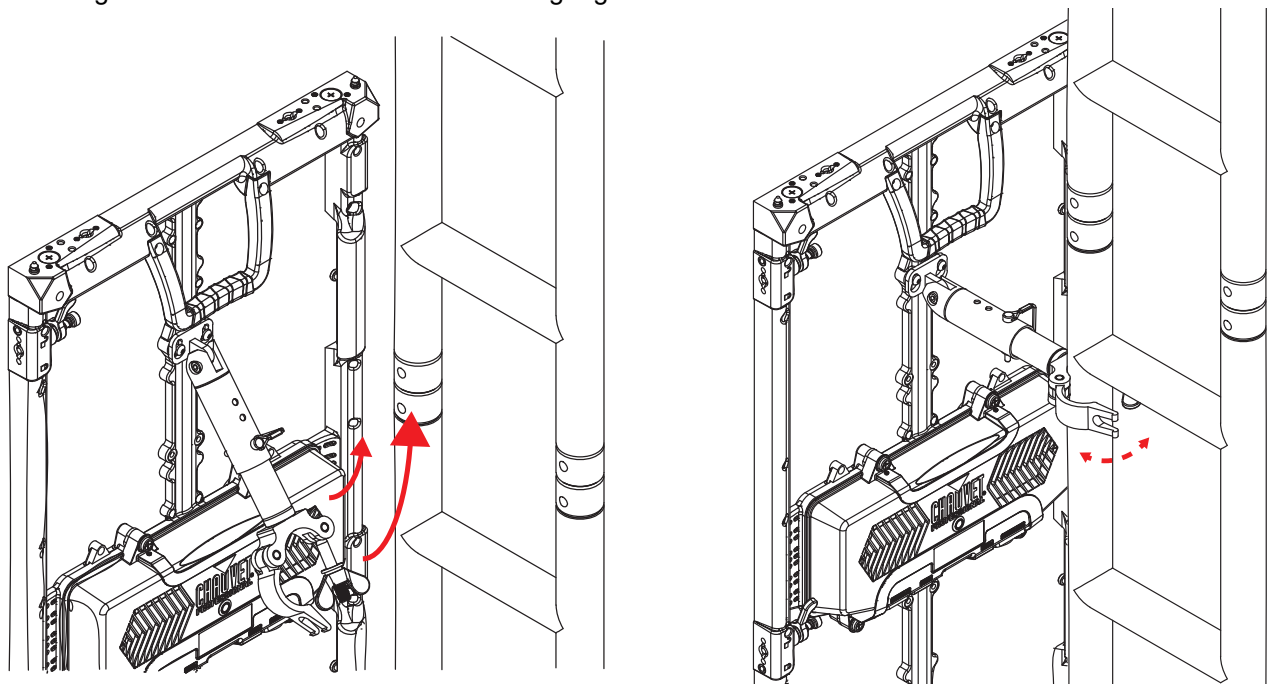
- b. Den Panel-Befestigungsarm auf die 3. Arretierungsstufe einstellen und den Sicherungsstift einsetzen/sichern.



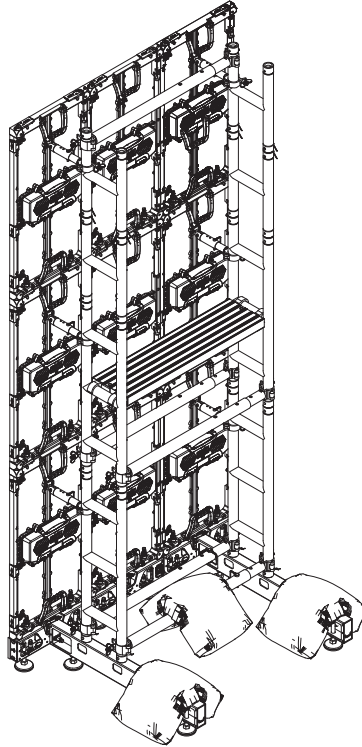
4. Setzen Sie den Panel-Befestigungsarm über die Befestigungsschrauben und bewegen Sie sie zur Sicherung nach unten.



5. Befestigen Sie die Klemme des Panel-Befestigungsarm am Leiterfachwerk.



6. Stapeln Sie den Leiterfachwerk und die Videopaneele weiter auf die gewünschte Videowandgröße. Verbinden Sie mit den Speego-Verbindern jedes Panel horizontal mit dem jeweils nächsten Panel. Stellen Sie nach jedem Hinzufügen einer Reihe Panels zum Ground Stack Kit, sicher, dass das gesamte System in Waage bleibt!



Unterstützt Wände mit einer Breite zwischen 1,5 m und 2 m und einer Höhe von 3 m. Kombinieren Sie zusätzliche Ground Stack Kits um breitere Wände zu erzielen.



Warnhinweis! Sind die Rig Bars und die Bodenfüße nicht genau in Waage, kann das Ground Stack Kit instabil sein, sich nach vorn oder hinten neigen oder zusammenstürzen. Dies kann ernsthafte Schäden an der Ausrüstung, den Produkten, am Boden oder zu schweren Verletzungen von Personen verursachen!

Veiligheidsvoorschriften

Deze veiligheidsvoorschriften bevatten belangrijke informatie over de installatie, het gebruik en het onderhoud van de Ground Stack Kit.

- **WAARSCHUWING:**
 - Dit product bevat geen onderdelen die door de gebruiker te onderhouden zijn.
 - Het klimplatform kan tot 113 kg (250lbs) dragen.
 - Alleen gekwalificeerde, competente personen mogen het klimplatform gebruiken.
 - De ballastgewichten in deze specificatie zijn alleen voor gebruik binnenshuis. Als deze kit buitenshuis gebruikt wordt, moet het tegen wind beschermd worden en moet een extra ballast (zoals bepaald door een erkend en bevoegd technicus) gebruikt worden.
 - Dit product mag alleen door competente en bevoegde personen gebruikt worden.
- **ALTIJD:**
 - Gebruik geschikte veiligheidsuitrustingen om letsel door vallen te voorkomen.
 - Zorg ervoor dat de vloerstructuur stabiel en onbeweeglijk is.
 - Bij het kiezen van een plaatsingslocatie moet u rekening houden met eenvoudige toegang voor bediening en routine-onderhoud van geplaatste panelen.
- **NOOIT:**
 - Dit product onderdempelen in vloeistof (houd de normen voor de verklaarde IP-klasse aan). Regelmatig gebruik buiten is geen probleem.
 - Gebruik de set wanneer eventuele lasverbindingen gebroken zijn of beschadigd lijken.
 - Het product permanent buiten installeren op een plek met extreme omgevingsfactoren. Dit omvat, maar is niet beperkt tot:
 - Blootstelling aan mariene/zilte omgevingen (binnen 5 km van zoutwatergebied).
 - Locaties waar de normale temperaturen hoger zijn dan de temperatuurbereiken aangegeven in deze handleiding.
 - Plaatsen die kwetsbaar zijn voor overstromingen of een zwaar sneeuwdek.
 - Andere gebieden waar het product onderhevig is aan extreme straling of bijtende stoffen.

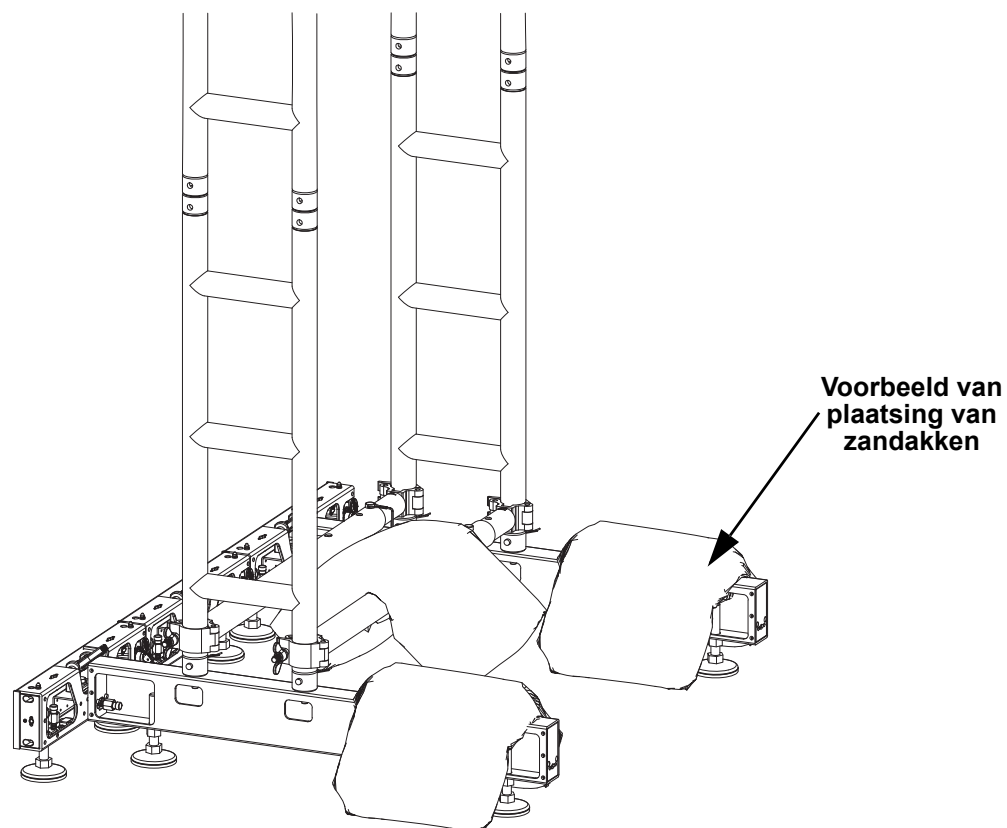


In de verpakking

- | | |
|---|---|
| • 1 Aangepaste transportkrat (per schip, voorverpakt) | • 1 Klimplatform |
| • 2 Vloerstangen | • 13 Schroeven M12 F-serie |
| • 6 Paneelbevestigingsarm | • 6 REM-beugel |
| • 5 Ladderpijp met klem | • 17 Dubbelzijdige truss-koppeling AL6063 |
| • 4 Truss 0,5 m | • 37 Truss-pennen met klem |
| • 4 Truss 1 m | • 1 Waterpas 15 cm (6 inch) |
| • 8 Schroefvijzel TR16 | • Beknopte handleiding |

Instelling

Om de stabiliteit tijdens het werken te verzekeren, plaats ballastgewichten (zandzakken of stalen gewichten) gelijkmatig verdeeld over de vloerstanden of de ladderpijp.



Eisen aan ballastgewichten

Ballast per Stack 1 m hoogte	Ballast per Stack 2 m hoogte	Ballast per Stack 3 m hoogte
150 lb (68 kg)	200 lb (90.7 kg)	275 lb (124.7 kg)

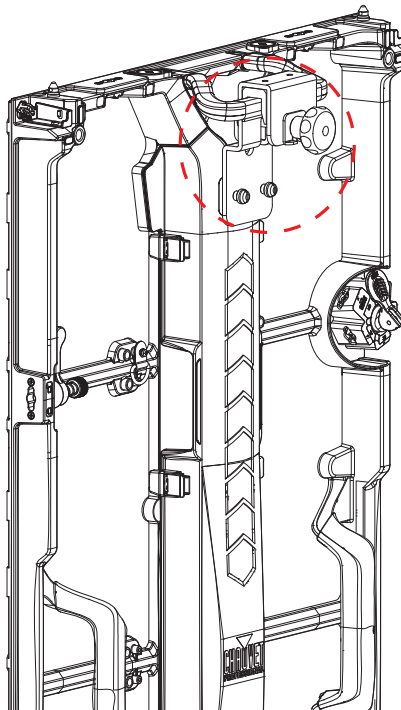


De in deze specificatie aangegeven ballastgewichten gelden alleen voor indoor gebruik. Als de kit outdoor wordt gebruikt, moet de unit tegen wind worden beschermd en moet er extra ballast worden toegevoegd (te bepalen door een gekwalificeerde, competente rigger).

Montageprocedures (REM)

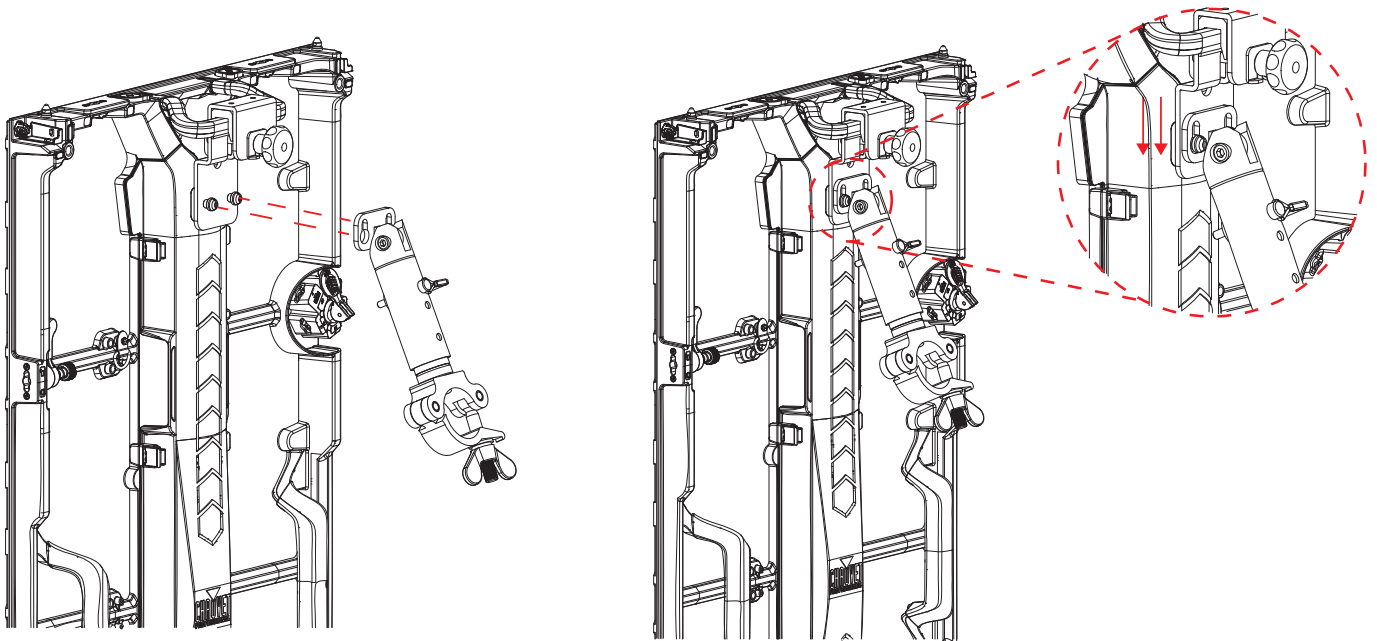
De groundstack-set is compatibel met REM-videopanelen. Om REM-panels te verbinden met de groundstack-set:

1. Bevestig het videopaneel uit de F-serie aan het rigbar-paneel door de magnetische uitlijnconusen uit te lijnen en de mannelijke verbindingsspieën te vergrendelen.
2. Bevestig de paneelbeugel aan het draaghandvat van het videopaneel.

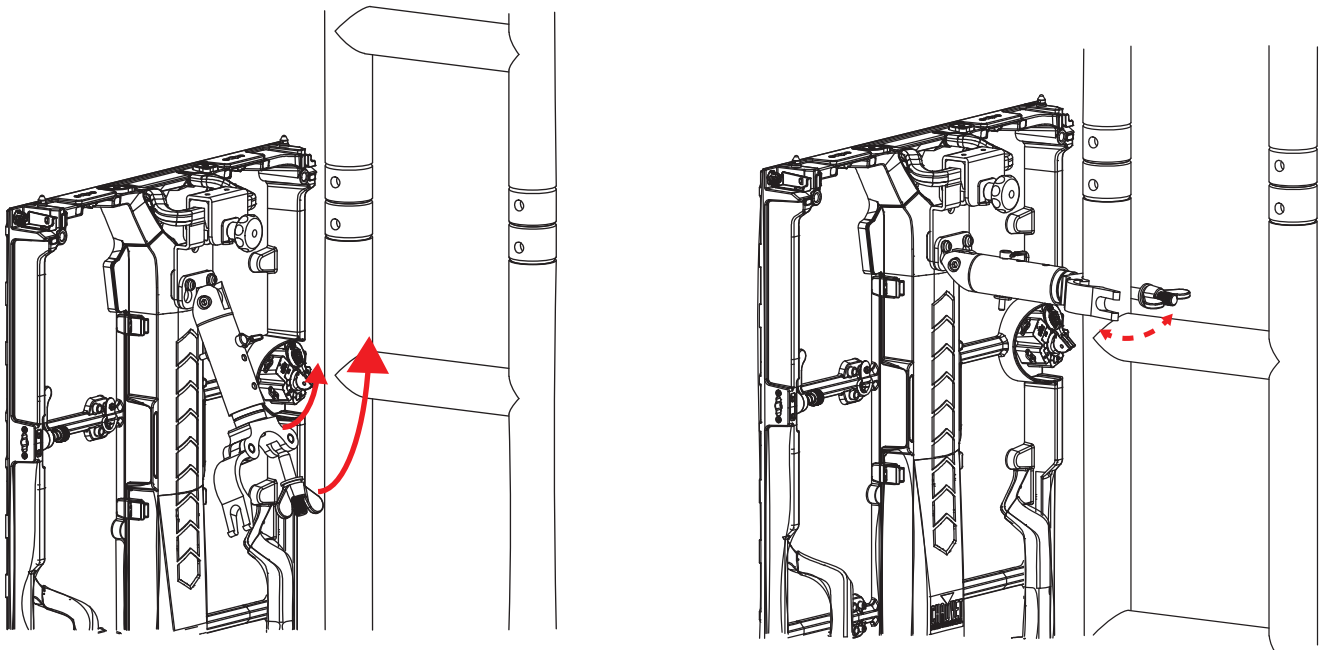


Zet de paneelbeugel met de hand vast. **GEBRUIK GEEN** gereedschappen voor het aanhalen.

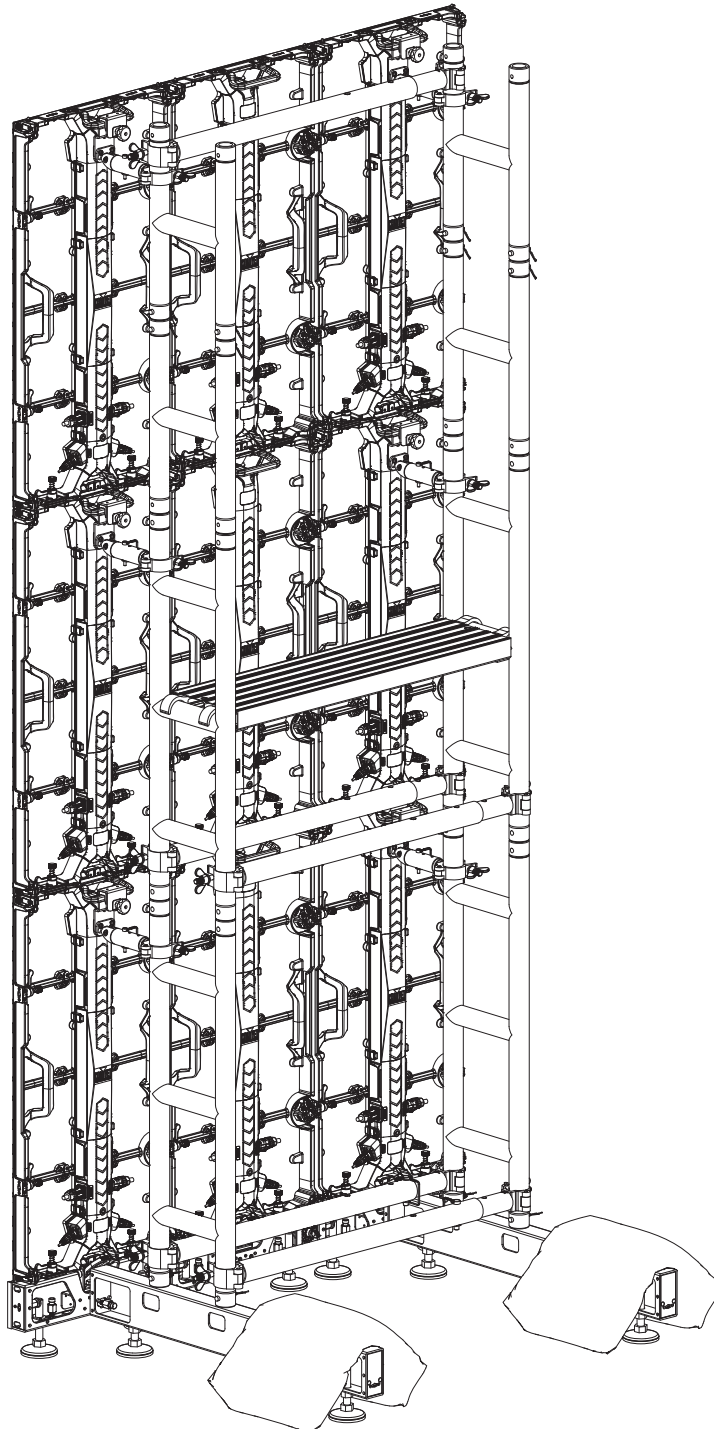
3. Plaats de paneelbevestigingsarm over de paneelbevestigingsschroeven en beweeg naar beneden om te bevestigen.



4. Bevestig de klem van de paneelbevestigingsarm aan de truss van de ladder..



5. Blijf de laddertruss en videopanelen stapelen voor de gewenste videomuurgrootte. Verbind elk paneel horizontaal met het naastgelegen paneel door middel van de speego-connectoren. Blijf, na toevoeging van elke rij panelen aan de Ground Stack Kit, controleren of het hele systeem waterpas blijft!



Ondersteunt muren tussen 1,5 m (4,92) en 2 m (6,56 m) en tot 3 m hoog. Combineer extra Ground Stack Kit om bredere muren te bereiken.

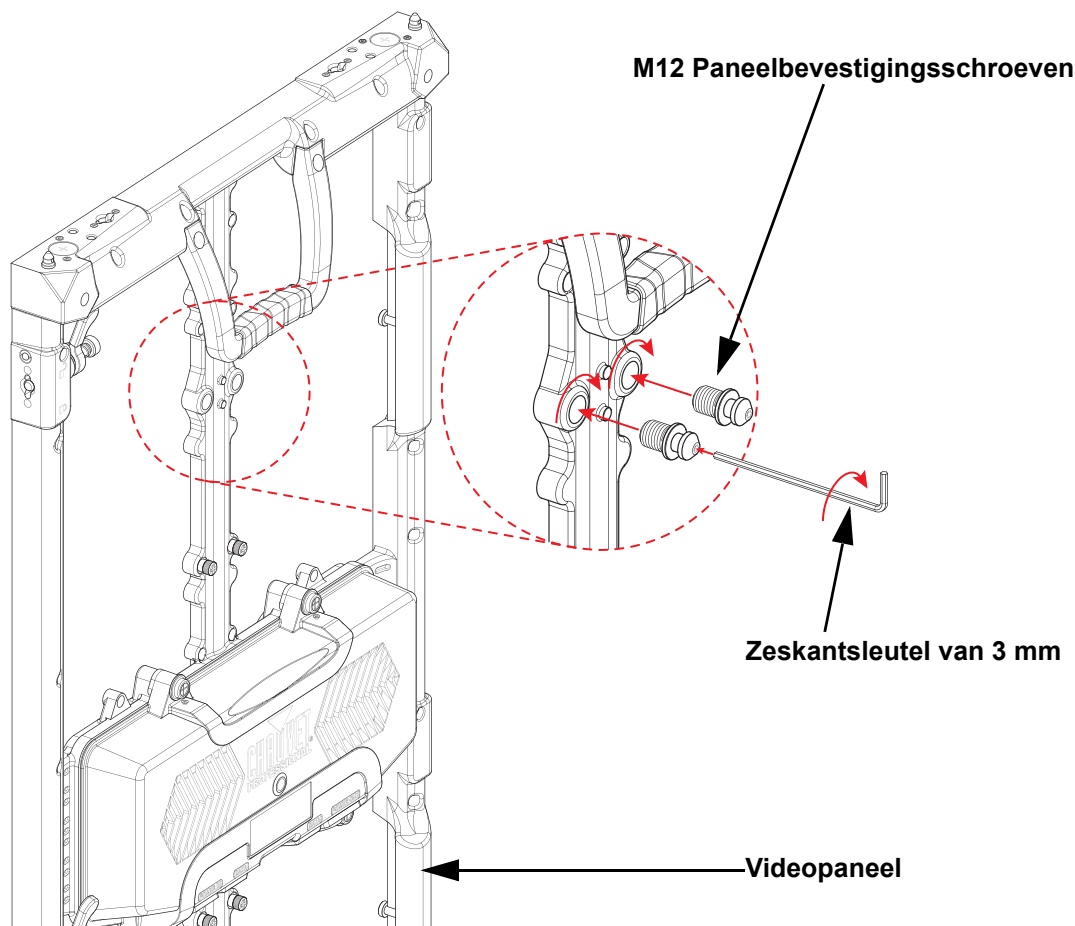


Waarschuwing! Als de opbouw balken en vloerbodems niet volledig waterpas zijn, kan de Ground Stack Kit onstabiel zijn, voorover of achteren leunen, of instorten. Dit kan leiden tot ernstige schade aan apparatuur, producten of vloeren, en letsel bij mensen!

Montageprocedures (F-Serie)

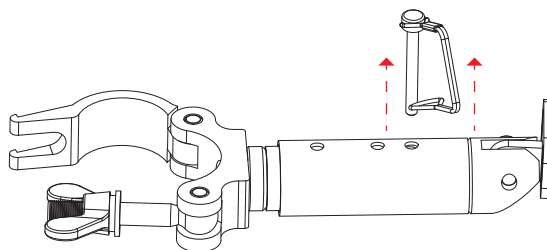
Als de gebruikte videopanelen uit de F-serie montagegaten met schroefdraad in de middenpositie hebben, wordt aanbevolen om deze te gebruiken in plaats van montagegaten met schroefdraad in de hoekposities.

1. Bevestig het videopaneel uit de F-serie aan het rigbar-paneel door de magnetische uitlijnconusen uit te lijnen en de mannelijke verbindingsspieën te vergrendelen.
2. Steek de M12-paneelbevestigingsschroeven in de M12-montagegaten met schroefdraad in de middenpositie en zet ze vast met een zeskantsleutel van 3 mm.

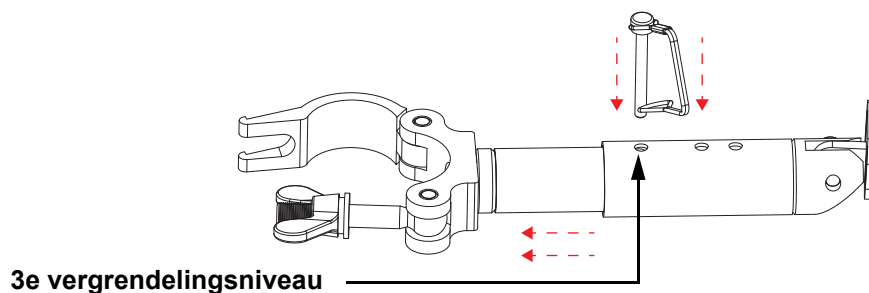


De F2 en F5IP-videopanelen hebben raamwerken met een centrale montagepositie. Voor het F3-videopaneel moet de paneelbevestigingsschroef in de hoek van het raamwerk ingebracht zijn. Zowel de F4IP als de Vivid 4 zijn opgewarderd met centrale montagepositieraamwerken en kunnen afhankelijk van de besteldatum variëren.

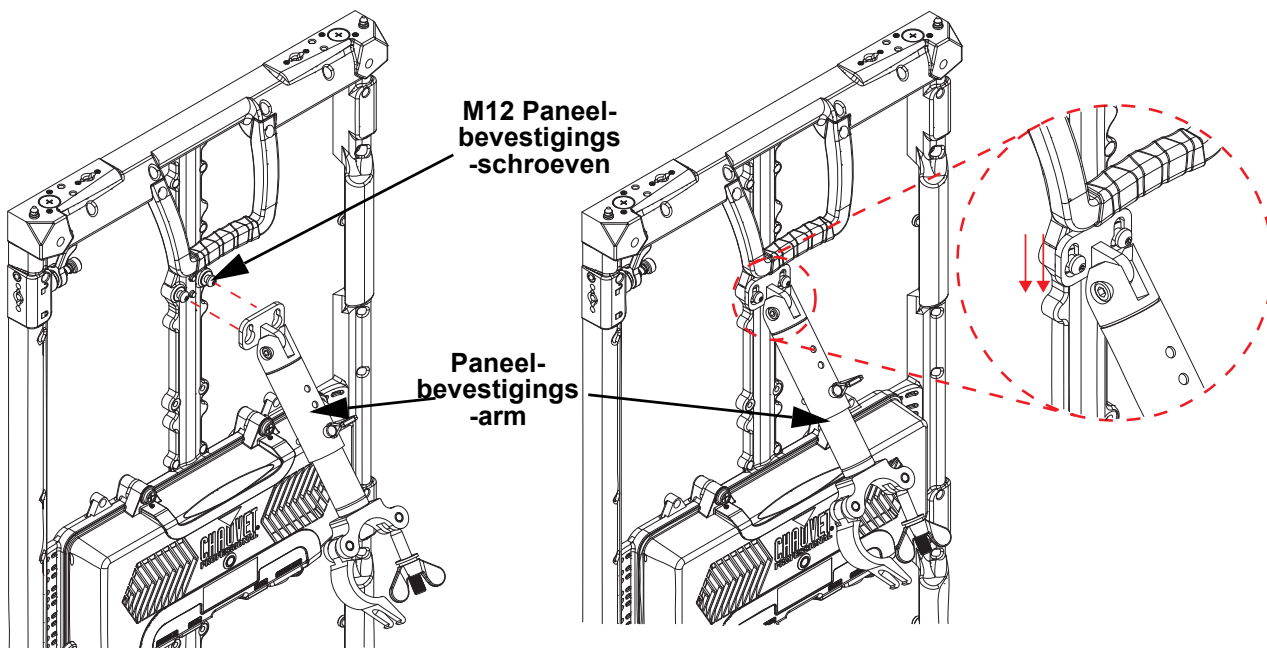
3. Strek de paneelbevestigingsarm uit tot het derde vergrendelingsniveau.
 - a. Drukt u de vergrendelingspen met een vinger in.



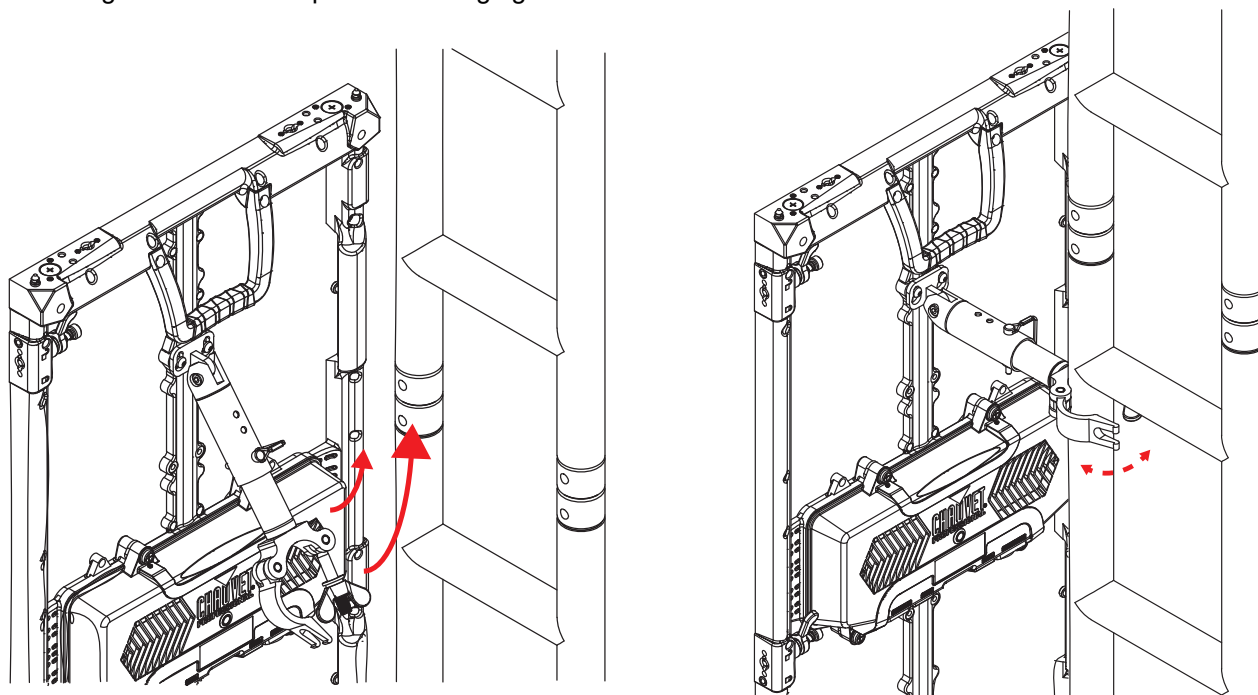
- b. Schuift u de klemmodule totdat de pen op het gewenste niveau vergrendelt.



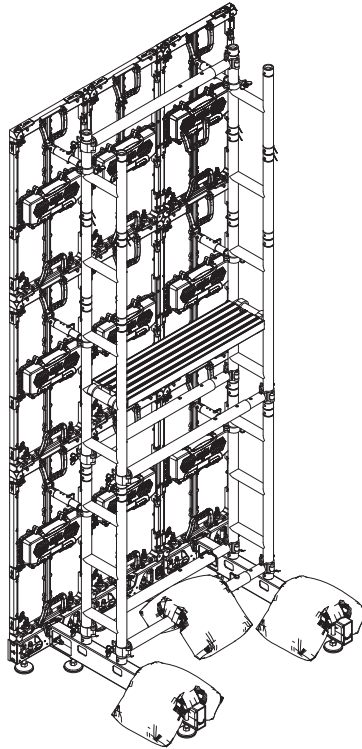
4. Plaats de paneelbevestigingsarm over de paneelbevestigingsschroeven en beweeg naar beneden om te bevestigen.



5. Bevestig de klem van de paneelbevestigingsarm aan de truss van de ladder.



6. Blijf de laddertruss en videopanelen stapelen voor de gewenste videomuurgrootte. Verbind elk paneel horizontaal met het naastgelegen paneel door middel van de speego-connectoren. Blijf, na toevoeging van elke rij panelen aan de Ground Stack Kit, controleren of het hele systeem waterpas blijft!



Ondersteunt muren tussen 1,5 m (4,92) en 2 m (6,56 m) en tot 3 m hoog. Combineer extra Ground Stack Kit om bredere muren te bereiken.



Waarschuwing! Als de opbouw balken en vloerbodems niet volledig waterpas zijn, kan de Ground Stack Kit onstabiel zijn, voorover of achteren leunen, of instorten. Dit kan leiden tot ernstige schade aan apparatuur, producten of vloeren, en letsel bij mensen!

Intentionally Left Blank Page

Contact Us

General Information	Technical Support
Chauvet World Headquarters	
Address: 3360 Davie Rd., Suite 509 Davie, FL 33314 Voice: (954) 577-4455 Fax: (954) 929-5560 Toll Free: (800) 762-1084	Voice: (844) 393-7575 Fax: (954) 756-8015 Email: chauvetcs@chauvetlighting.com Website: www.chauvetprofessional.com
Chauvet U.K.	
Address: Pod 1 EVO Park Little Oak Drive, Sherwood Park Nottinghamshire, NG15 0EB UK Voice: +44 (0) 1773 511115 Fax: +44 (0) 1773 511110	Email: UKtech@chauvetlighting.eu Website: www.chauvetprofessional.eu
Chauvet Benelux	
Address: Stokstraat 18 9770 Kruishoutem Belgium Voice: +32 9 388 93 97	Email: BNLtech@chauvetlighting.eu Website: www.chauvetprofessional.eu
Chauvet France	
Address: 3, Rue Ampère 91380 Chilly-Mazarin France Voice: +33 1 78 85 33 59	Email: FRtech@chauvetlighting.fr Website: www.chauvetprofessional.eu
Chauvet Germany	
Address: Bruno-Bürgel-Str. 11 28759 Bremen Germany Voice: +49 421 62 60 20	Email: DEtech@chauvetlighting.de Website: www.chauvetprofessional.eu
Chauvet Mexico	
Address: Av. de las Partidas 34 - 3B (Entrance by Calle 2) Zona Industrial Lerma Lerma, Edo. de México, CP 52000 Voice: +52 (728) 690-2010	Email: servicio@chauvet.com.mx Website: www.chauvetprofessional.mx

Visit the applicable website above to verify our contact information and instructions to request support. Outside the U.S., U. K., Ireland, Mexico, France, Germany, or Benelux, contact the dealer of record.



RoHS

